

POÊLES À BOIS 2023/24

« LES
TEMPS
CHANGENT,
ma flamme
RESTE. »



AUSTROFLAMM

www.austroflamm.com



Vers une nouvelle domestication du feu

- 04 Success story
- 06 Le designer
- 08 Contrôle AIR +
- 10 Chaleur HMS & XTRA
- 14 Durabilité

Les poêles

- 20 BONO XTRA
- 22 CLOU XTRA
- 24 CLOU COMPACT
- 26 CLOU COMPACT COOK - NOUVEAU
- 28 CLOU XTRA BACK - NOUVEAU
- 30 CODY
- 32 DEXTER 2.0 / DEXTER S3
- 36 FLOK 2.0
- 38 FYNN XTRA
- 40 G1
- 42 HEIDI BACK 2.0
- 44 IVY
- 46 JINI XTRA
- 48 KOKO 2.0 / KOKO XTRA 2.0
- 50 KYLIE XTRA
- 52 LOUNGE XTRA
- 54 LUCY COOK
- 56 LUX
- 58 PALLAS / PALLAS BACK
- 60 SINA - NOUVEAU
- 62 SINA XTRA - NOUVEAU
- 64 SLIM 2.0
- 66 STILA 2.0
- 68 TOWER XTRA 2.0
- 70 UNO XTRA
- 72 WIEN

- 74 Couleurs / surfaces
- 76 Tuyaux / plaques de sol
- 78 Vue d'ensemble / modèles
- 80 Données techniques



4

1

Teresa Huemer

2

Ferdinand Huemer

3

Sebastian Köck

4

Doris Pfeiffer

FERDINAND HUEMER,
UN PIONNIER AUX MULTIPLES TALENTS

Le feu est à l'origine de tout...



www.austroflamm.com

40 ANS

LA SUCCESS STORY DÉBUTE EN 1983, avec l'idée du fondateur de l'entreprise, Ferdinand Huemer, de draper des poêles à bois efficaces dans un design innovant. Quant au poêle à pellets convivial, il voit le jour dès 1995. Alliant créativité, dynamisme, courage et détermination, il fait de son entreprise un incontournable du marché des poêles à bois en un temps record.

AUSTROFLAMM EST PRÉCURSEUR dans l'utilisation de la céramique et dans le développement et la production

de matériaux d'accumulation de chaleur inédits, comme la Keramott, l'HMS (Heat Memory System) et le système XTRA. Nos technologies brevetées contribuent de manière significative à la réduction massive des émissions des combustibles solides.

TOUJOURS AVEC UNE LONGUEUR D'AVANCE SUR L'ESPRIT DU TEMPS, nous avons développé des poêles multifonction four et cuisson. Des outils novateurs tels que le contrôle Air+ sont un complément idéal pour une gestion durable de nos ressources.

Penser et agir en accord avec le développement durable, entretenir l'esprit d'équipe et le partenariat font l'excellence de notre entreprise depuis 40 ans.





Le *design* est notre passion,
la *fonction* notre vie !



CESARE MONTI, architecte et designer italien. Après ses études d'architecture à l'université polytechnique de Turin, il reçoit de nombreux prix et distinctions, dont le prix international Catas 2006 et le 1er prix au concours turinois de la Torre Littoria, en 2011. Après une étape à Salzbourg, il finit par arriver à Linz, siège de son studio où il conçoit des poêles à bois en exclusivité pour Austroflam.

Notre seul maître à tous doit à jamais être la nature.

Lors de la conception de mes projets, j'essaie toujours de créer un jeu de contrastes.

La vie et les émotions, mais aussi l'architecture, sont nées d'un contraste entre les contraires. La dynamique tire son origine d'une composante statique et d'une composante en mouvement, au même titre que le contraste entre la lumière d'un côté et l'ombre de l'autre produit les formes et notre perception des objets. Le masculin et le féminin, le plein et le vide, le chaud et le froid, la légèreté et la lourdeur. La nature et l'artifice.



L'innovation
est pour nous plus
qu'une *idée en l'air* !

NOUVEAU
Air+

Contrôle Air+ - à votre service

SIMPLE & SMART!

AVEC SONDE DE TEMPÉRATURE DANS
LA CHAMBRE DE COMBUSTION
ET COMMANDE AUTOMATIQUE !

Votre contrôle Air+ ajuste automatiquement l'arrivée d'air après l'allumage !

- **CONFORTABLE** : réglage entièrement automatique des volets d'aération pour des valeurs de combustion optimales.
- **ÉCONOMIQUE** : referme l'arrivée d'air après combustion et garde longtemps la chaleur dans le poêle à bois.
- **SÛR** : réglable manuellement sans outil en cas de panne de courant.



Heidi BACK, Kylie XTRA, Sina & Sina XTRA → avec option Air+



+ APPLICATION Air+ GRATUITE (prochainement)

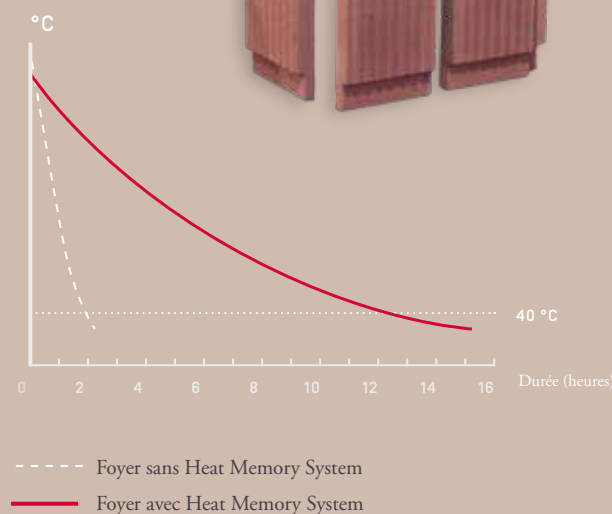
- différentes données statistiques disponibles
- affichage du statut actuel du poêle à bois
- indication du moment idéal pour recharger le poêle



HEAT MEMORY SYSTEM

L'EXCELLENCE BREVETÉE ! Accumulation simple et efficace de la chaleur avec le Heat Memory System breveté d'Austroflamm. La lourde masse accumulatrice (d'une densité apparente de 2,7 kg/l), à base de liant et à haute capacité d'accumulation de la chaleur, peut absorber la chaleur directement de la face extérieure de la chambre de combustion pour la diffuser ensuite sur une longue période.

IMPORTANT : le matériau d'accumulation doit se trouver au plus près de la source de chaleur, donc de la chambre de combustion.



Chez Austroflamm, le matériau d'accumulation est intégré directement dans les poêles. Bien entendu, la façon d'intégrer ce matériau est elle aussi brevetée.

Restez bien
au chaud pour
longtemps !

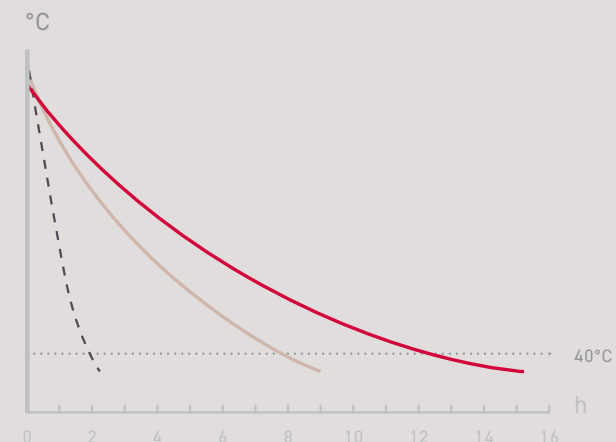
XTRA - une idée flamboyante pour un supplément de chaleur.

ACCUMULATION DE CHALEUR XTRA JUSQU'À 12 HEURES DE CHALEUR EN PLUS

Un perfectionnement technique du Heat Memory System qui a déjà fait ses preuves : après avoir combiné le Heat Memory System avec un échangeur de chaleur spécial, nous avons intégré 100 kg de ce matériau dans le poêle, puis équipé cet appareil d'un système d'air de convection réglable qu'il est même possible de fermer. C'est ainsi que l'on obtient jusqu'à 12 heures de chauffe !

CHALEUR XTRA EFFICIENTE ET DURABLE

Les poêles à bois équipés de notre technologie d'accumulation XTRA chauffent la pièce particulièrement vite, mais aussi nettement plus longtemps que les modèles conventionnels. C'est à la fois malin et efficace, car cela permet d'assurer à tout moment un climat agréable dans la pièce.

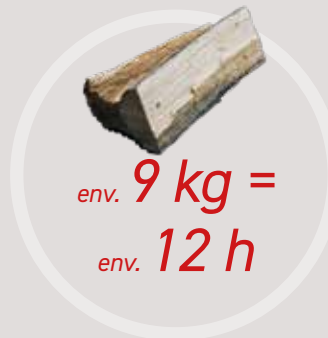


LES CHIFFRES PARLENT D'EUX-MÊMES

Avec moins de **9 kg de bois**, vous pouvez fournir à vos pièces à vivre **jusqu'à 12 heures** d'une chaleur agréable et respectueuse de l'environnement.

Autre avantage : l'air de convection réglable et refermable permet une restitution particulièrement uniforme de la chaleur. En jouant sur la circulation de l'air, il est ainsi possible de réguler la chaleur de la pièce en fonction des besoins, voire de la réduire.

Tous les POÊLES XTRA d'Austroflamm sont équipés en standard de plus de 100 kg de masse accumulatrice XTRA !



env. **9 kg** =
env. **12 h**



TECHNOLOGIE AUSTROFLAMM
ACCUMULATION
DE CHALEUR
XTRA

XTRA
TECHNOLOGIE D'ACCUMULATION

La technologie d'accumulation XTRA est disponible sur nos poêles à bois et cheminées design en option ou de série, en fonction du modèle.



Nous avons l'*œil*
sur le *développement*
durable !

Une combustion propre pour un avenir vert.

Keramott
Habillage de foyer

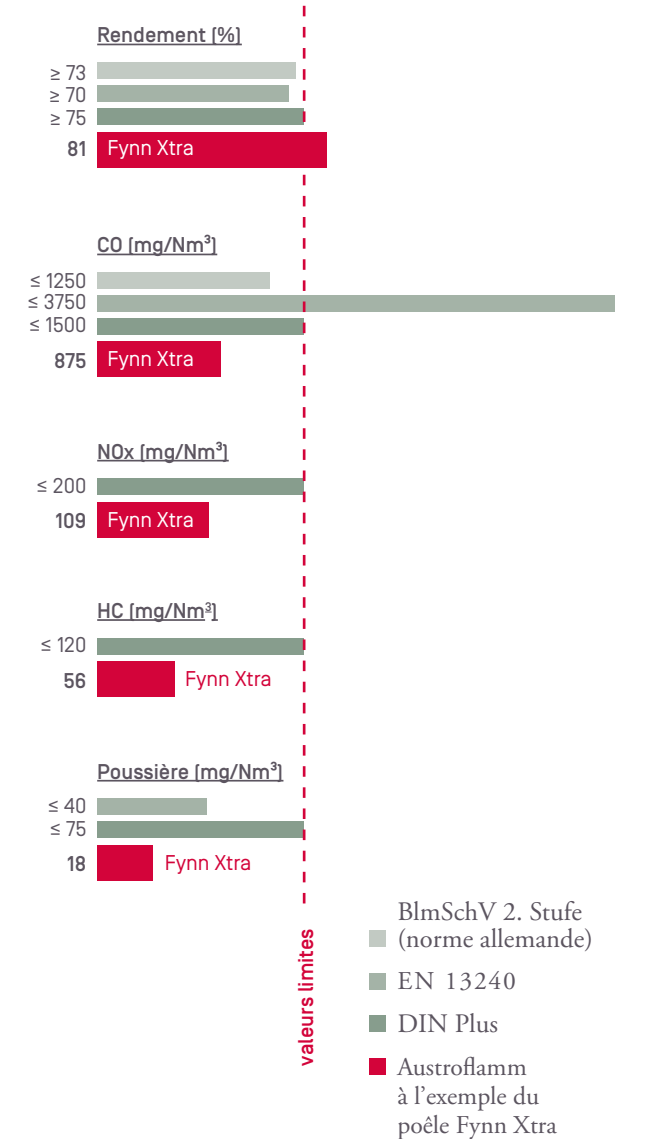
KERAMOTT

LES POÊLES À BOIS LES PLUS MODERNES nécessitent non seulement des idées de design, mais aussi un travail de développement considérable en termes de technique de combustion. L'habillage de la chambre de combustion en est un excellent exemple. Sur tous les poêles d'Austroflamm, ces pièces essentielles sont en Keramott. La Keramott, une exclusivité d'Austroflamm, est un matériau qui se distingue par un rapport spécifique entre l'isolation thermique et la conductibilité thermique. On obtient ainsi une combustion « propre » avec des émissions nocives moindres. Le matériau résiste à des températures atteignant 1 200 °C. Cela permet entre autres un « nettoyage » du foyer par combustion. De plus, la suie adhère moins qu'à des matériaux comparables, l'habillage intérieur conservant ainsi sa propreté. Cet effet est encore accentué par la structure de surface de la Keramott.

TECHNIQUE DE COMBUSTION

Nous faisons beaucoup d'efforts – plus qu'il n'en faut. Pratiquement partout en Europe, les poêles à bois doivent respecter les valeurs imposées par la norme EN 13240. Hélas, ces valeurs sont très faciles à respecter et ne concernent que deux paramètres. Beaucoup plus sévère, la norme DIN Plus est imposée dans certaines régions. Elle exige de respecter des valeurs très strictes pour un ensemble de 5 paramètres. Comme plusieurs valeurs d'émission interagissent les unes avec les autres, les exigences sont dès lors beaucoup plus élevées que pour la norme européenne, qui ne tient compte que des émissions de CO.

VALEURS LIMITES SELON EN 13240 ET DIN PLUS



LIVRE DE CUISINE POUR POÊLES À BOIS



LE BON *goût* DE L'AUTONOMIE !
RECETTES POUR POÊLES À BOIS

AUSTROFLAMM
www.austroflamm.com



SOUPE aux noques de semoule
INGRÉDIENTS
- 3 c. à s. de semoule
- 1 pointe de sel
- 1 œuf
- 1 pointe de levure chimique
- 1 à 2 l de bouillon de bœuf ou de légumes
- 2 carottes (facultatif)

POTAGE à la crème
INGRÉDIENTS
- 1/4 l d'eau
- 4 c. à s. de crème aigre
- 1 c. à s. de farine
- Sel
- Carvi
PRÉPARATION
Faire bouillir l'eau avec le carvi et le sel. Mélanger la crème aigre à la farine, incorporer à l'eau bouillante et laisser reposer 10 minutes.
- Plaque de cuisson : env. 15 minutes
ASTUCE : servir avec des crudités

BOUILLON aux pâtes et aux légumes
INGRÉDIENTS
- Pâtes à potage
- 2 ou 3 carottes, 1 poireau, petits pois ou pois gourmands
- 1 à 2 l de bouillon de bœuf ou de légumes
PRÉPARATION
Faire cuire les pâtes à potage (sans poignée par personne) dans de l'eau salée comme indiqué sur le paquet. Couper les carottes et le poireau en julienne.
Faire cuire les légumes dans le bouillon pendant 5 minutes environ. Verser la soupe sur les pâtes et servir avec de la ciboulette.
- Plaque de cuisson - temps de cuisson total : 20 minutes env.
ASTUCE : tout aussi délicieux avec des vermicelles

RAGOÛT DE BŒUF au vinaigre balsamique
INGRÉDIENTS
- 250 g d'oignons
- 400 g de carottes
- 800 g de viande de bœuf
- Sel, poivre, branches de romarin
- 3 c. à s. d'huile d'olive, 3 c. à s. de coulis de tomate
- 500 ml de bouillon de viande
- 100 ml de vinaigre balsamique, de moutarde et de vin rouge
PRÉPARATION
Dans une cocotte, faire revenir la viande à feu vif avec de l'huile d'olive et des oignons coupés en dés. Ajouter les carottes et le coulis de tomate et déglacer avec le vinaigre balsamique.
Ajouter le bouillon de viande, le romarin, la moutarde et le vin rouge, couvrir et mettre dans le compartiment cuisson.
- Complètement cuit, à couvrir : env. 2,5 heures à env. 180 °C
ASTUCE : servir avec des petits-de-Éridgethahald (sandwichs de pommes de terre, de la bière, une salade)

GOULASCH jacité
INGRÉDIENTS
- 1/2 kg de viande de bœuf à braiser
- 1 sachet de mélange d'épices pour goulasch
- 1 l d'eau
PRÉPARATION
Tout mettre à chauffer dans une casserole et laisser braiser / mijoter à couvert pendant 2,5 heures environ (ajouter de l'eau au besoin).
- Complètement cuit, à couvrir : env. 2,5 heures à env. 180 °C
ASTUCE : servir avec des pâtes spaghetti, des pommes de terre ou du riz

RÔTI DE PORC croustillant
INGRÉDIENTS
- 1,5 kg de caré ou d'échine de porc avec l'os et la carotte (à inciser en losanges)
- 2 oignons, 3 carottes, 2 gousses d'ail
- 2 c. à s. de carvi, sel, poivre, beurre/margarine
- 500 ml de bouillon de légumes ou de viande (ou il est également possible de remplir en partie par de la bière)
PRÉPARATION
Bien frotter la viande avec de l'ail, du carvi et du beurre et la déposer avec la matière grasse dans un plat à rôtir avec couvercle. Couvrir grossièrement les carottes, les oignons et l'ail et les ajouter à la viande.
Recharger du bois environ 1/4 d'heure avant la fin du temps de cuisson, et pour une belle croûte croustillante, terminer la cuisson à 250 °C sans couvercle.
- Complètement cuit : env. 1,5 heure à 180 °C + 15 minutes à 250 °C
ASTUCE : pour deux heures avant la fin, ajouter des pommes de terre coupées en dés. Ajouter également des agrippettes de Semmelknödel (sandwichs de pain marchandise) et du chou blanc en fines lamelles tout dans de l'eau salée avec du carvi

BISCUITS en étoile
INGRÉDIENTS
- 200 g de sucre
- 200 g de beurre fondu
- 200 g de farine
- 1 œuf
PRÉPARATION
Pétrir les ingrédients à la main, puis mettre la pâte une heure au froid.
Étaler la pâte au rouleau sur un plan fariné et découper à l'emporte-pièce en étoile ou de toutes les formes que vous aimez.
- Complètement cuit : 8 à 10 minutes à env. 180 °C
ASTUCE : avant de cuire, dans le cas contraire, de passer dans un œuf battu

PETITS PAINS D'ÉPICE au miel
INGRÉDIENTS
- 200 g de farine de seigle
- 50 g de sucre
- 1 c. à s. de mélange d'épices à pain d'épice
- 112 g de bicarbonate de soude
- 25 g de beurre
- 120 g de miel
- 1 œuf
- 1 c. à s. d'eau
- 1 œuf battu (pour décorer)
PRÉPARATION
Mélanger la farine, le sucre, le bicarbonate de soude et le miel jusqu'à obtenir une pâte. Faire sécher le miel, y ajouter un œuf et ajouter le mélange à la pâte.
Pétrir à la main ou au robot pétrisseur et mettre au frais pendant 3 heures minimum. Abaisser au rouleau en une pâte pas trop fine et découper à l'emporte-pièce.
Poser les biscuits sur la plaque à four chemisée de papier sulfurisé et les cuire à l'ord.
- Complètement cuit : 10 à 12 minutes à env. 180 °C
ASTUCE : les biscuits sont délicieux avec du jus de citron et du miel

KAISER-Schmarrn
INGRÉDIENTS
- 4 œufs
- 4 c. à s. de farine (T55)
- 1 c. à s. de sucre cristallisé
- 40 ml de lait
- 1 sachet de sucre vanillé
- Raisins secs (facultatif)
- Beurre pour la plaque
- Sucre cristallisé et amandes effilées (facultatif) en décoration
PRÉPARATION
Battre les blancs en neige avec une cuillère à soupe de sucre cristallisé. Incorporer délicatement les ingrédients restants (et les raisins secs, éventuellement). Faire fondre du beurre dans la poêle, y verser la pâte et faire cuire dans le compartiment cuisson. Découper en morceaux avec une spatule, retourner et saupoudrer de sucre cristallisé et d'amandes effilées. Pour finir, remettre brièvement dans le compartiment cuisson et laisser se refroidir.
- Complètement cuit : env. 20 minutes à env. 200 °C
ASTUCE : cette soupe anglaise est une spécialité austro-hongroise traditionnellement servie pour Noël. Saupoudrez de sucre dans le compartiment cuisson, remplacez le Pain d'épice, quelques raisins... ou une boule de glace à la vanille

NOUVEAU



NOUS FÊTONS NOS 40 ANS D'EXISTENCE - POUR NOUS, L'OCCASION DE VOUS FAIRE UNE DÉLICIEUSE SURPRISE !

Profiter de la chaleur du poêle à bois pour se chauffer tout en préparant de bons petits plats est un concept à la fois durable et économique.
Astuce : le nouveau livre de cuisine pour poêles à bois peut se télécharger sur notre site internet !



NATURELLEMENT
POÊLES À BOIS
DURABLES

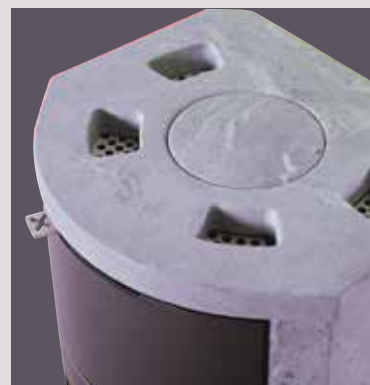
Les combustibles renouvelables, comme le bois ou les pellets, sont les garants de notre autonomie. Avec les technologies d'accumulation de dernière génération et une combustion extrêmement peu polluante, vous misez sur la sécurité, y compris en matière de protection de l'environnement. Et les fonctions four et cuisson, en supplément sur certains modèles, sont elles aussi une ressource non négligeable ! Découvrez d'autres « merveilles naturelles » sur www.austroflamm.com.



BONO XTRA
PURS PLAISIRS

POUR LES PURISTES

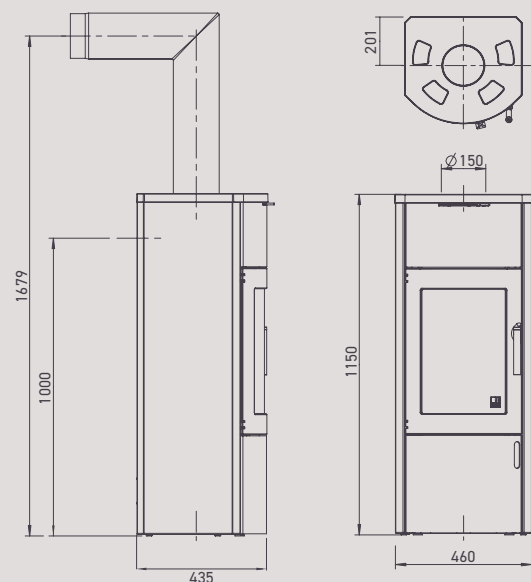
En fait, on devrait plutôt dire « BUONO » (bon en italien). En même temps « bon » est une sous-évaluation. « Parfait » serait une description bien plus adéquate pour ce bon à tout faire ! Une puissance idéale pour les petites pièces ou pour les maisons basse-énergie, une vue panoramique sur le jeu des flammes ainsi qu'un DESIGN ÉPURÉ, INTEMPOREL, sans fioriture à la mode, font du Bono Xtra l'accumulateur de chaleur parfait pour n'importe quelle pièce, et ce pour des années.



Le couvercle en pierre ollaire (branchement arrière) du Bono Xtra avec ses ouvertures de convection que l'on peut fermer.



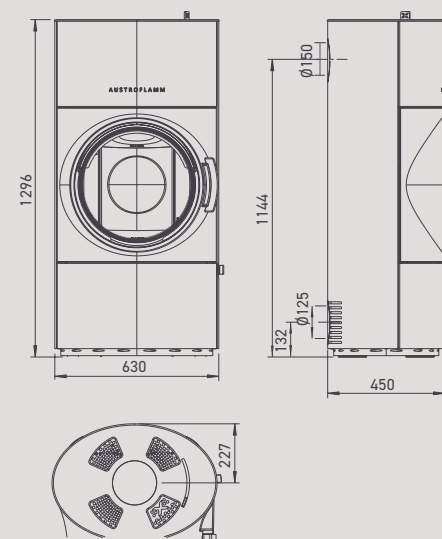
Proprement cachés : derrière la petite porte en bas se trouvent le tiroir, le réglage pour l'arrivée d'air et la manette pour la grille de décentrage.



Tout équipé : le Bono Xtra avec son enveloppe en pierre ollaire (60 mm d'épaisseur), son couvercle en pierre ollaire et des accumulateurs de chaleur à profusion.



CLOU XTRA
TOUT EN RONDEUR



Le bûcher reprend le design de la porte en fonte ronde.

POUR LES
AMOUREUX DES
FORMES

UN VÉRITABLE ATOUT pour tous ceux qui recherchent quelque chose de complètement différent : une porte ronde, un corps ovale et une grande poignée élégante en bois offrent une combinaison extraordinaire que vous ne trouverez pas dans chaque séjour. Tout aussi hors du commun, bien que normal pour les modèles Austroflamm : le fantastique système d'accumulation de chaleur Xtra pour jusqu'à 12 heures de chaleur accumulée.



Poignée en bois au veinage élégant.

CLOU XTRA



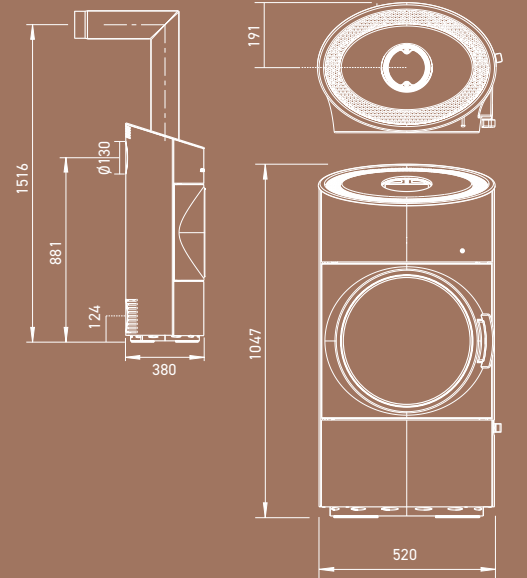


CLOU COMPACT

CLOU COMPACT
LA NOUVELLE CLASSE COMPACTE



Le porte-bûches rappelle la rondeur de la porte en fonte – un duo parfait.



CLOU COMPACT

LA FAMILLE DES CLOU S'EST AGRANDIE avec son nouveau modèle : le Clou Compact. Avec des dimensions et une puissance de chauffe légèrement réduites, le Clou Compact est tout aussi hors du commun que son grand frère et n'a rien à lui envier.

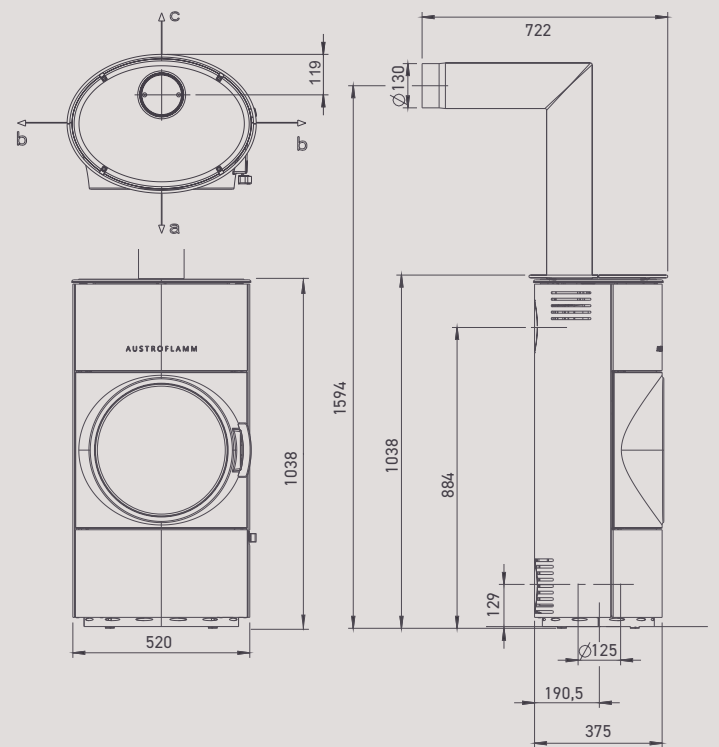
NOUVEAU
CLOU COMPACT
COOK

CLOU
COMPACT **COOK**



CLOU COMPACT COOK

Tout en rondeur, élégant, autonome et économe !
Un petit bijou aux formes parfaites, équipé d'une porte en fonte marquante et d'une plaque de cuisson en fonte massive. Vous pouvez ainsi utiliser le feu crépitant pour préparer vos plats préférés - un vrai CLOU !



NOTRE FAMILLE CLOU
S'AGRANDIT AVEC GOÛT



Design élégant



Plaque de cuisson en fonte massive, avec main-courante en option



Sortie du conduit de fumées par le haut ou l'arrière



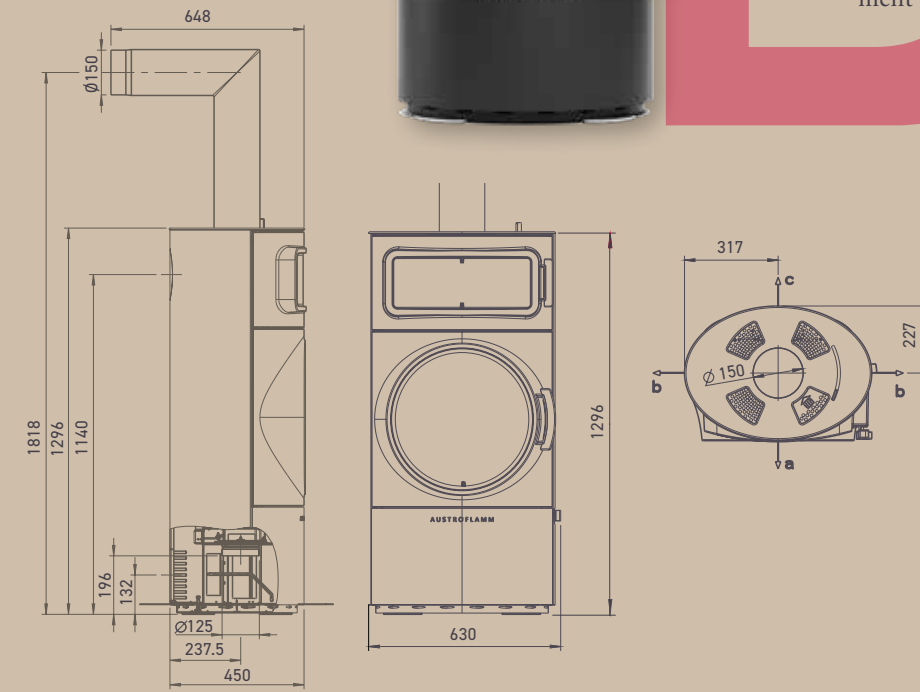
NOUVEAU
CLOU XTRA
BACK

LE BON GOÛT
SOUS TOUTES SES FORMES



CLOU XTRA BACK

Vous devriez vous le garder au chaud !
Notre CLOU XTRA BACK a non seulement la technologie d'accumulation XTRA pour un chauffage encore plus économique - mais il s'occupe en plus du pain quotidien. La recette de son succès : un beau compartiment cuisson avec porte en fonte !



- Porte du compartiment cuisson en fonte massive & habillage en Keramott
- Accumulation de chaleur XTRA - particulièrement économe

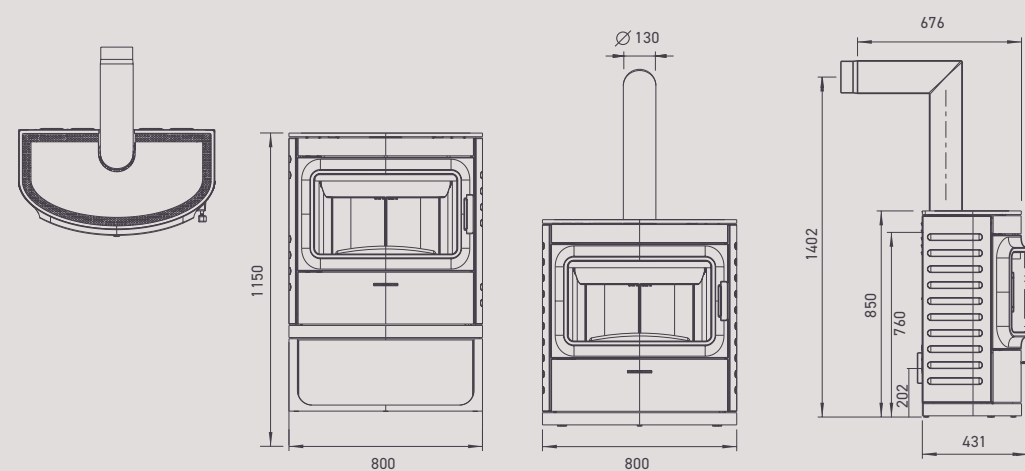


CODY
NOTRE PETIT SUPPLÉMENT D'ÂME



POUR LES ADORATEURS DU FEU

Chaque intérieur ne mérite-t-il pas un petit supplément d'âme ? Bien que compact, notre nouveau venu, le Cody, assurera volontiers cette fonction – grâce à son impressionnante chambre de combustion. La grande porte en fonte et sa vitre cintrée offrent une vue imprenable sur le feu crépitant. Habillage céramique ou acier, socle avec un grand bûcher ou poêle à bois dans sa plus simple expression – quelle que soit sa version, CE JOYAU RÉCHAUFFE L'ÂME ET LE CŒUR.



C O D Y

Dexter 2.0 avec modules supérieur et inférieur et éléments modulables latéraux.



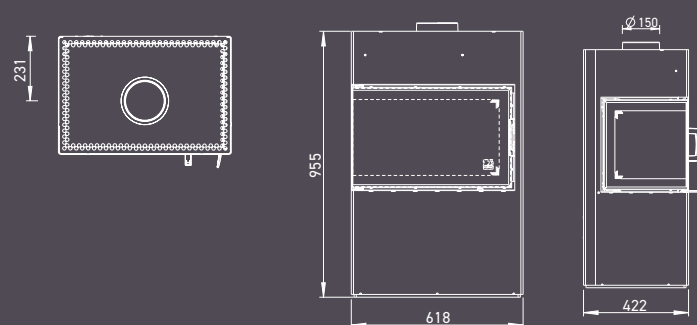
DEXTER 2.0 / DEXTER S3

Connaissez-vous les contes des Mille et une nuits ? Le Dexter vous fascinera avec au moins autant de combinaisons. Vous avez le choix entre des portes d'angle (Dexter 2.0, côté court à droite ou à gauche) ou un vitrage sur trois faces (Dexter S3). Et les éléments modulables ingénieux, qui vous permettent de ranger du bois grâce à l'une de leurs faces ouverte, font du Dexter un véritable meuble. Dans les modules supérieurs, on peut même y ajouter une grande quantité de Heat Memory System, la pierre dans laquelle s'accumule la chaleur.

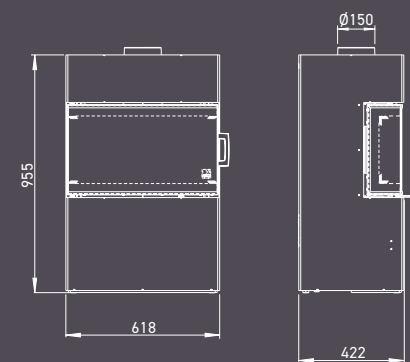


Dexter S3 vu de côté

DEXTER 2.0



DEXTER S3



DEXTER 2.0

COMBINAISONS POSSIBLES



DEXTER S3
COMBINAISONS INFINIES

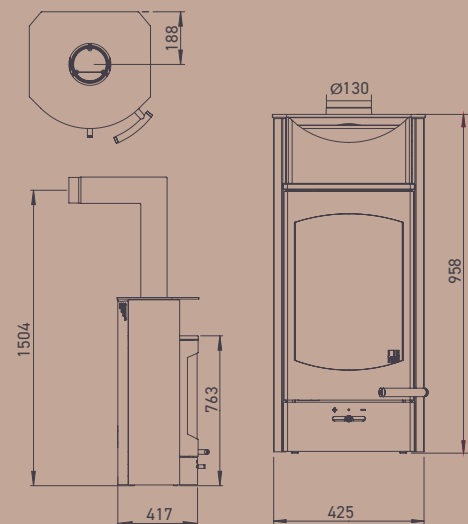


DEXTER S3

FLOK 2.0
ÉTONNAMMENT POLYVALENT



Flok 2.0 avec enveloppe, couvercle et compartiment chauffe-plat en pierre ollaire.



FLOK 2.0, LE CHAMPION DE LA MÉTAMORPHOSE.

Le Flok 2.0 offre un très beau feu dans un format compact. Un poêle compact et malin, avec un foyer généreux qui donne une vue impressionnante sur le jeu des flammes. Le socle, également disponible avec une plaque tournante sur demande, fait du Flok 2.0 le champion de la métamorphose. Avec un compartiment chauffe-plat en céramique et une enveloppe en grès ou en pierre ollaire en option, le Flok 2.0 se dote d'un design personnalisable.

Également disponible avec le HEAT MEMORY SYSTEM éprouvé.



Pratique : un compartiment chauffe-plat pour le thé ou autres bonnes choses.



Avec la plaque tournante disponible en option, le Flok 2.0 se tourne à 360° - avec ou sans socle.

Page de droite : Flok avec habillage en acier et socle en option

FLOK 2.0



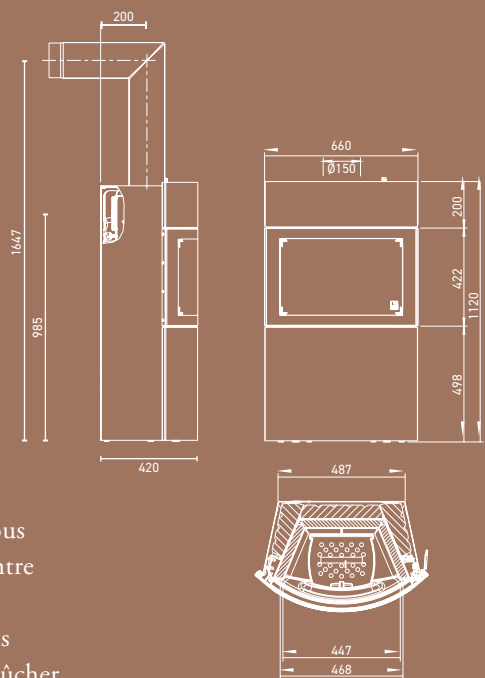
F Y N N

X T R A



PERFECTION DES FORMES

Des courbes tendres, des formes douces, une élégance incroyable. Oui, nous parlons du Fynn Xtra. Combinez comme vous le souhaitez les devantures au-dessus et en dessous de la porte. Une affaire de goût : choisissez entre l'acier, le verre ou la céramique ! Pour accentuer encore son allure élancée, vous pouvez y ajouter le socle de 30 cm avec son bûcher bien pratique. Et notre système Xtra breveté vous assurera jusqu'à 12 heures de chaleur accumulée !



Technologie d'accumulation de chaleur XTRA



Le socle avec bûcher en option.

DEUX NOUVEAUX DESIGNS



Habillage en céramique :
Pierre de lune striée brillante / Tourmaline striée brillante



Habillage en céramique : Strié blanc / Strié noir mat

F Y N N

X T R A





G 1

G1
TOUT CE QU'IL ME FAUT

LA FONTE SOUS SA FORME LA PLUS ACCOMPLIE

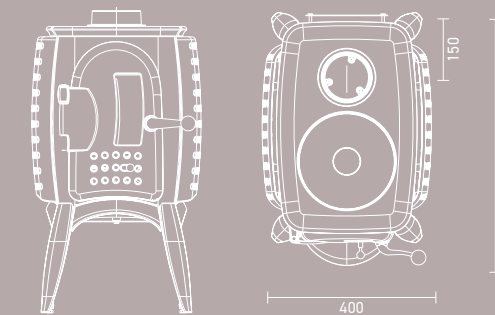
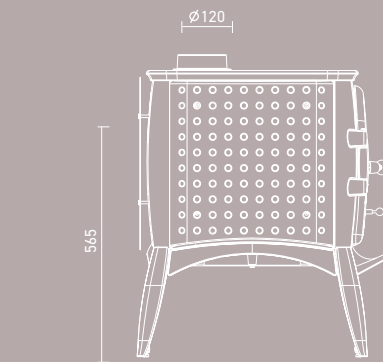
Le G1 remet le passé au goût du jour. Le design fait référence au temps passé, ravivant ainsi plus d'un souvenir nostalgique. Mais ne vous laissez pas tromper par son aspect rétro : il renferme la meilleure technologie de combustion disponible. Pratique avec sa plaque de cuisson, le G1 sera au centre de toutes les attentions lors de votre prochain petit café entre amis.



G1 sans enveloppe de convection.



G1 avec plaque de cuisson et enveloppe de convection (option).



HEIDI BACK 2.0

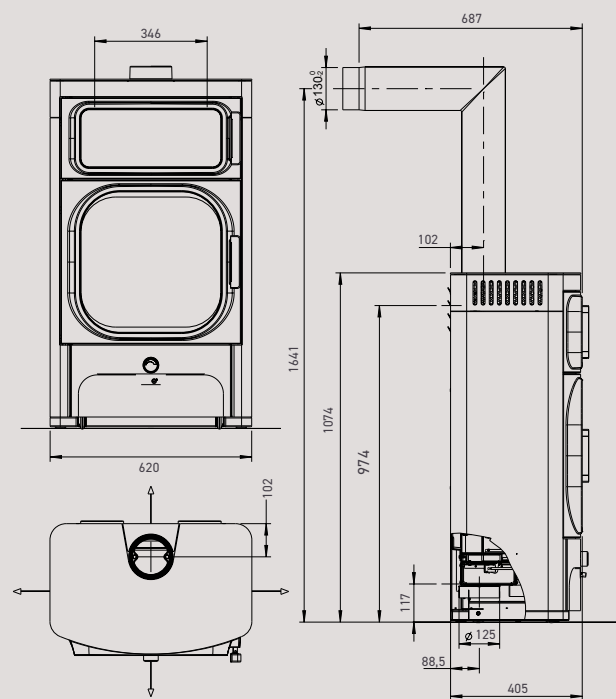
Faire des gâteaux, cuire des rôtis, chauffer... et être magnifique de surcroît ? Seul le Heidi a cette capacité ! Une plaque vitrocéramique sur toute la surface offre de la place pour garder les plats au chaud, pendant que le four peut contenir un rôti, un gâteau, une pizza ou un pain. Mais le chauffage n'est pas en reste, le plaisir est évidemment au rendez-vous. Une grande porte en fonte vous permet de profiter généreusement des flammes pendant que vous vous réchauffez à la chaleur bienfaisante de votre poêle. Et cerise sur le gâteau, vous pouvez choisir d'intégrer l'option Air +, contrôle électronique de l'air permettant de réguler l'arrivée d'air de façon automatique et d'obtenir ainsi une qualité de chauffage absolument parfaite !



Le grain fin de la fonte rejoint l'élégance du bois.



Tiroir pour accessoires en option



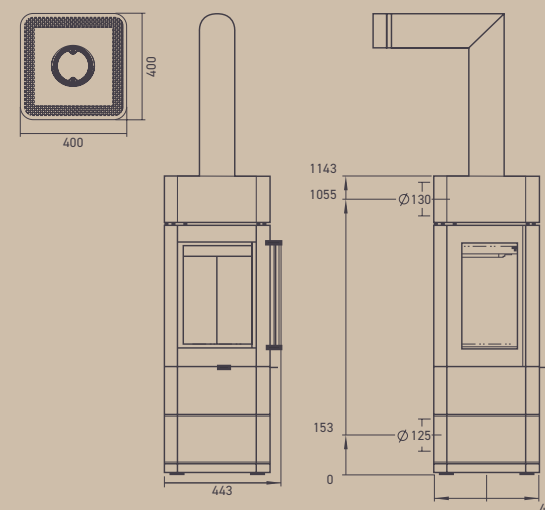
HEIDI
BACK 2.0

IVY

IVY L'ÉCRIN DE LA FLAMME

L'INTEMPOREL POUR INDIVIDUALYSTES

Le design rectiligne, renforcé par sa base carrée, perd de sa dureté grâce à l'arrondi des angles, tout en conservant finesse et élégance. Les nombreuses possibilités d'extension font de l'Ivy plus qu'un poêle : il est meuble et accroche-regard, il allie forme et fonctionnalité. Le vitrage sur trois côtés offre une vue imprenable sur la flamme et lui sert véritablement d'écrin.



Vue sur les flammes sur 3 côtés. Beaucoup de place pour le bois et plus encore : Ivy avec module inférieur, modules latéraux et tiroirs en bois.

JINI XTRA



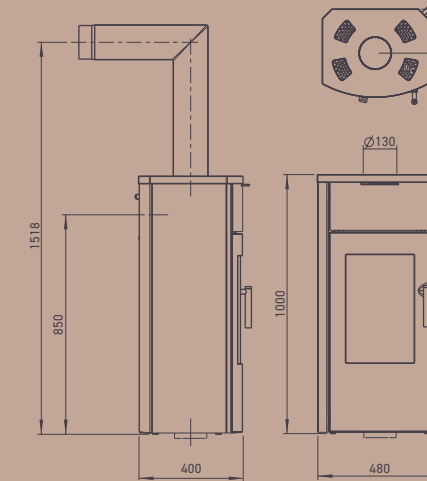
JINI XTRA
TOUT SAUF BANAL

JINI XTRA

Pas compliqué, intemporel, il invite à la détente et se fait tout doux. Avec des lignes clairement dessinées, des formes sobres et des proportions parfaites, le Jini XTRA parle à tous ceux qui vivent de façon simple et détendue. Particulièrement raffiné grâce à sa technique de combustion, il n'a pas seulement un design classique, à l'épreuve du temps, mais il est aussi une fabuleuse source de chaleur de caractère garantissant le bien-être. Le feu grand format avec jusqu'à 12 heures de chaleur accumulée est inclus, bien entendu !



Tout en élégance :
le Jini XTRA



Page de gauche : Jini Xtra avec
socle en option.



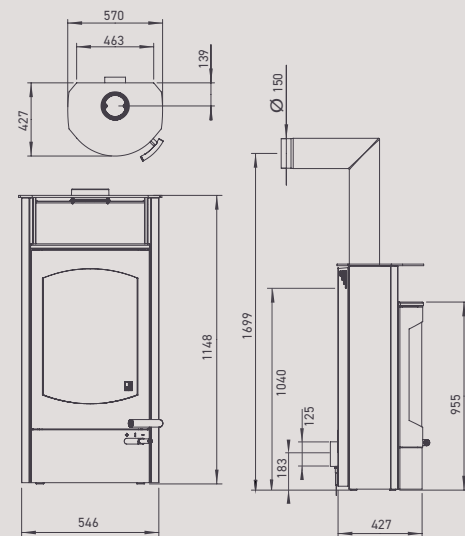
Plus besoin de se baisser : la
manette de régulation de l'air est
à une hauteur agréable, directe-
ment sous le couvercle.



Agréable au toucher : la poignée
de porte en bois.

KOKO
CLASSICISME MODERNE

KOKO 2.0

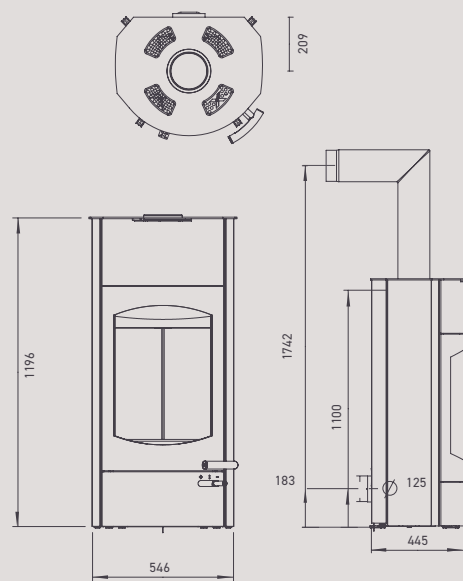


Koko 2.0 avec compartiment chauffe-plat en pierre ollaire

KOKO XTRA 2.0



La poignée et la manette de régulation d'air : une élégante combinaison d'inox et de bois.



UN CLASSIQUE MODERNE – quasiment « la petite robe noire » de notre collection : simple, intemporel, élégant et idéal en toutes circonstances. Disponible en option avec le socle assorti. La grande vitre cintrée offre une vue maximale sur les flammes et le compartiment chauffe-plat prolonge vos plus belles heures devant le poêle avec un thé ou un vin chaud. Sur le Koko Xtra 2.0, le compartiment chauffe-plat donne place à l'accumulation de chaleur !

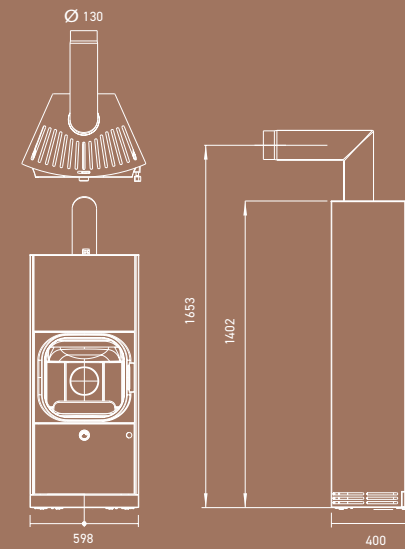
K O K O 2.0 /
K O K O X T R A 2.0



Page de droite :
Koko Xtra 2.0 avec habillage en acier et
socle en option



KYLIE XTRA



KYLIE XTRA

D'UNE BEAUTÉ INTEMPORELLE, Kylie Xtra est le complément idéal pour chaque pièce, pour chaque situation de vie. De forme conique, il se rétrécit sur l'arrière, s'adaptant ainsi parfaitement aux angles. La combinaison des matériaux joue sur les contraires : la porte en fonte, classique et robuste, et les éléments en bois finement travaillés rendent l'ensemble particulièrement élégant. Et afin que les flammes dansent à la perfection et que vous n'ayez rien à faire, nous avons développé Air+, la régulation automatique de l'air (en option).



Le compartiment range-bois bien pratique dissimulé par un cache.



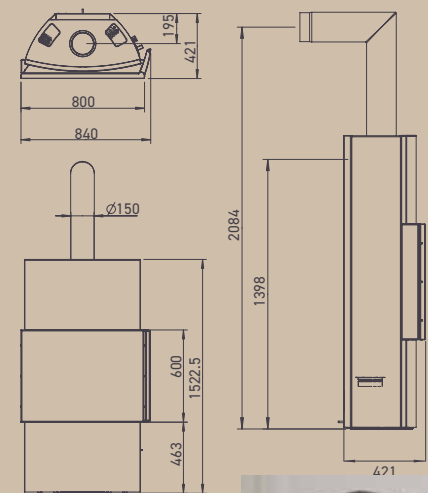
Les ouvertures d'air de convection dans le couvercle peuvent se régler.

LOUNGE

XTRA



LE FEU AU FORMAT GRAND ÉCRAN
LA NOUVELLE XTRAVAGANCE !



LOUNGE XTRA

L'écran plat parmi tous nos poêles à bois ! La vue sur le Lounge est encore plus belle et détend bien plus que la télé : des flammes au format extra large. Sa faible profondeur donne au Lounge malgré sa taille une silhouette mince et particulièrement élégante. Et le système unique d'accumulation de chaleur Xtra est déjà intégré !

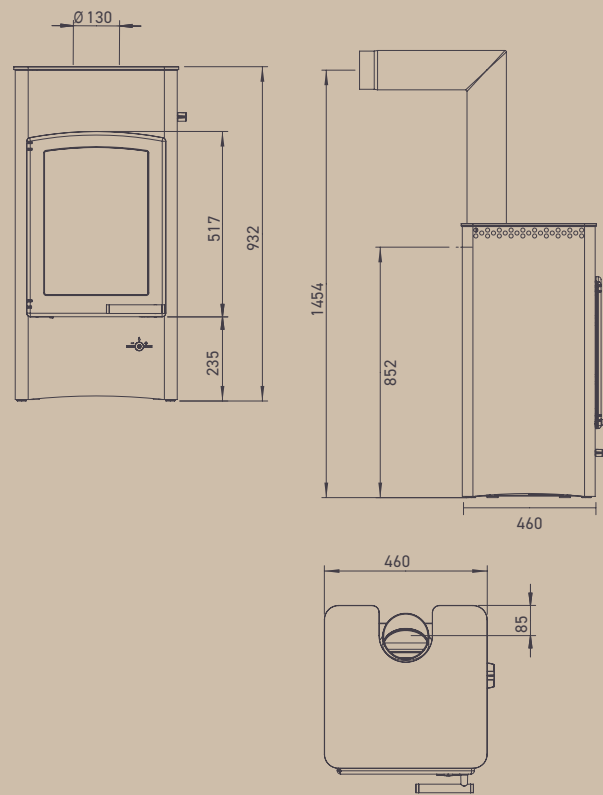


LUCY COOK



LUCY COOK : 2 POÊLES EN 1 !

La recommandation du chef : de délicieux menus préparés avec le Lucy Cook. La grande plaque de cuisson sur toute la surface du poêle permet une flexibilité maximale pour grandes et petites casseroles. Et qui ne veut le Lucy Cook que pour se réchauffer et rêver, sera aussi très bien servi. En effet, sans casserole, impossible de deviner sa passion pour la cuisine.



Avec le Lucy Cook, on peut cuisiner. Mais on n'est pas obligé. Son charme opère également en tant que poêle traditionnel.



Sa porte massive en fonte souligne son aspect robuste.

Sa plaque de cuisson (46x46 cm) permet de disposer une multitude de casseroles.

LUX

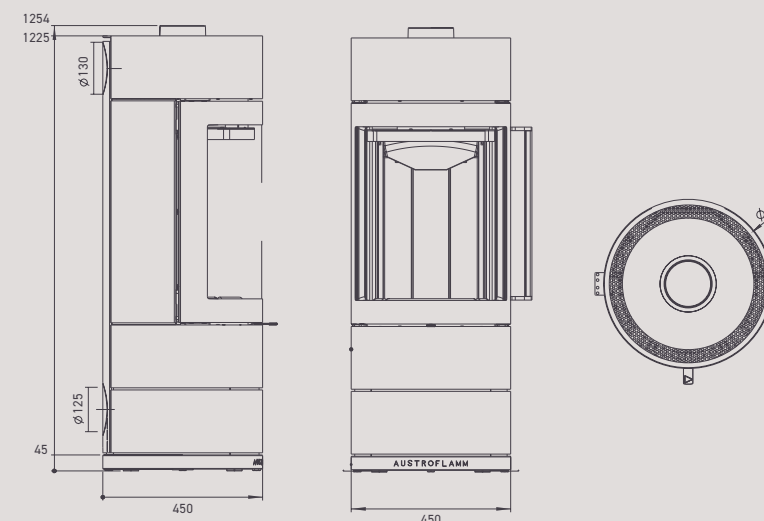
LUX,
UN MEUBLE DE LUXE À PART ENTIERE

LUX, LE BIEN NOMMÉ

Si vous aimez LES CHOSES RONDES, alors le Lux est fait pour vous ! Ce poêle parfaitement rond et sa vitre cintrée géante mettront en valeur le jeu de flammes en format extra-large. Les éléments de côté, qui peuvent être installés à gauche ou à droite du poêle, en font un meuble personnalisable à volonté. Beau et pratique pour le rangement de vos divers accessoires, couvertures, magazines et tout ce dont vous avez besoin pour votre confort dans votre maison. La poignée et le socle en bois soulignent encore davantage son côté chaleureux et rendent l'ensemble parfaitement harmonieux.



Les modules latéraux s'installent aussi bien à gauche qu'à droite.



Page de gauche : d'ores et déjà un grand classique de l'élégance - Lux avec module supérieur, grand élément latéral et deux tiroirs en bois.

PALLAS
SUR LES TRACES DE LA TRADITION



Pallas avec pierre ollaire



PALLAS / PALLAS BACK

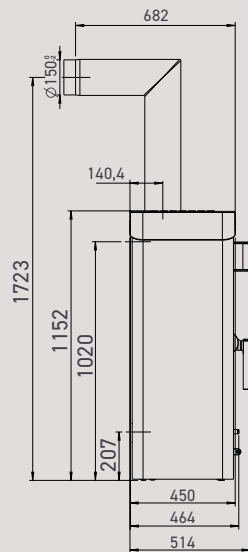
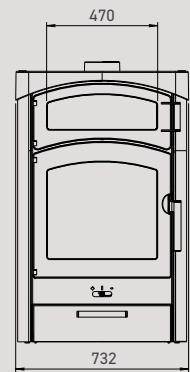
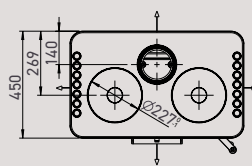
Envie d'un feu de cheminée romantique, d'une tasse de thé et pourquoi pas de manger un morceau ? C'est possible, avec le Pallas ! Il n'est pas seulement une charmante source de chaleur avec des plaques de cuisson en fonte : grâce à son grand compartiment cuisson supplémentaire, la version Pallas Back vous permet également de préparer les petits plats les plus délicieux. Son style campagnard en fait le compagnon idéal des cuisines-salons et des résidences secondaires.



Tiroir à bois en option



Pallas avec habillage en acier et 3 plaques de cuisson



Page de droite : Pallas Back avec habillage céramique « terre », plaques de cuisson en fonte et compartiment cuisson. Tiroir à bois en option.

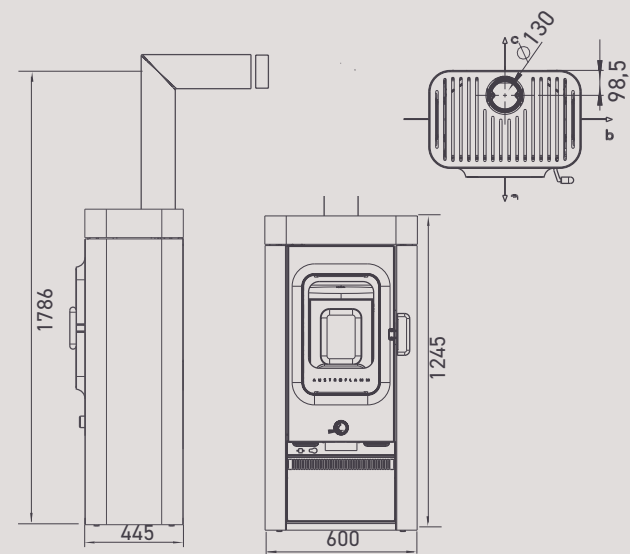
PALLAS
BACK



CHAUFFAGE ÉCONOMIQUE ET MALIN -
AVEC SINA

SINA - PRATIQUE ET PEU ENCOMBRANT !

Ce poêle à bois séduit par sa forme étroite et arrondie et crée une ambiance conviviale sans s'imposer. Le bûcher intégré confère à cette petite merveille son charme rustique tout en économisant beaucoup de place !



- Système Air+ en option
- Bûcher intégré
- Porte double vitrage en fonte



NOUVEAU
SINA



SINA

NOUVEAU
SINA XTRA



SINA
XTRA



LES ÉCONOMIES DE PLACE ET
D'ÉNERGIE, C'EST XTRA

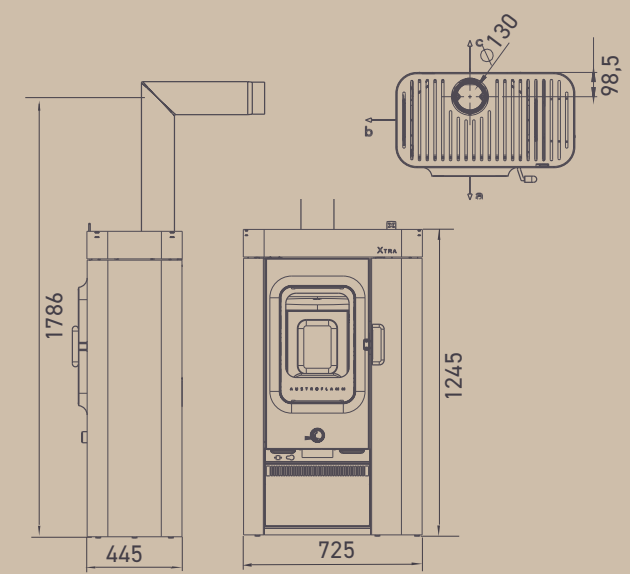


SINA XTRA - PRATIQUE ET ÉCONOME EN ÉNERGIE !

Cet élégant poêle à bois existe également en version Xtra - plus d'accumulation de chaleur - plus d'économies - plus de protection de l'environnement. Notre technologie d'accumulation économe en bois et respectueuse de l'environnement est intégrée ici avec toute l'élégance Xtra, pour une chaleur encore plus longue durée.



- Système Air+ en option
- Bûcher intégré
- Porte double vitrage en fonte

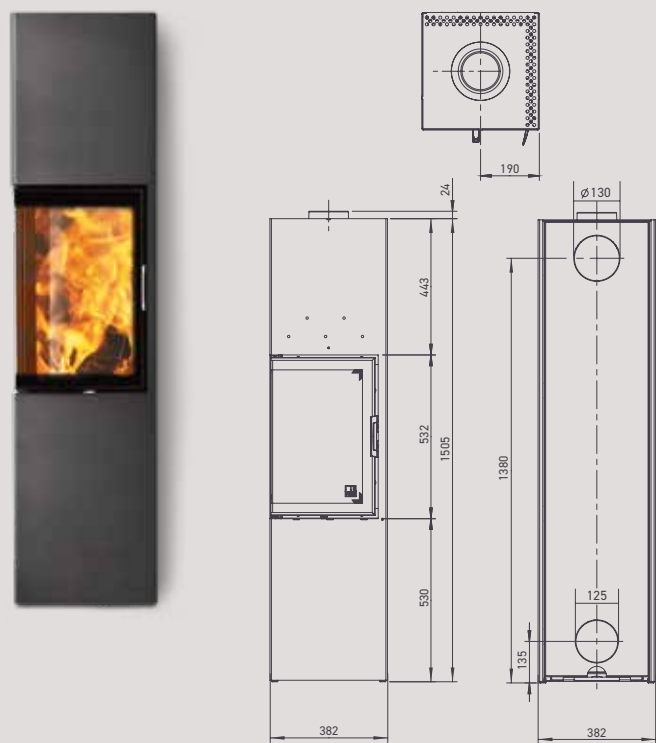




SLIM
LA LIGNE ÉLANCÉE

SLIM 2.0

C'est parti pour le niveau supérieur – le Slim 2.0 est arrivé ! Grand, mince, avec une porte d'angle raffinée. La porte est disponible avec charnière à gauche ou à droite. Le clou – vous pouvez équiper ce poêle avec notre Heat Memory System, permettant l'accumulation de la chaleur. Avec sa base carrée, le Slim 2.0 s'intègre parfaitement dans un coin de votre intérieur. Et l'élément latéral est tout simplement pratique pour entreposer du bois là où vous en avez besoin.



Slim 2.0 avec module latéral en option, module supérieur en option et plaque de sol en verre



La poignée de porte et la manette d'arrivée d'air sont chromées mates. La porte se verrouille automatiquement.

SLIM
2.0

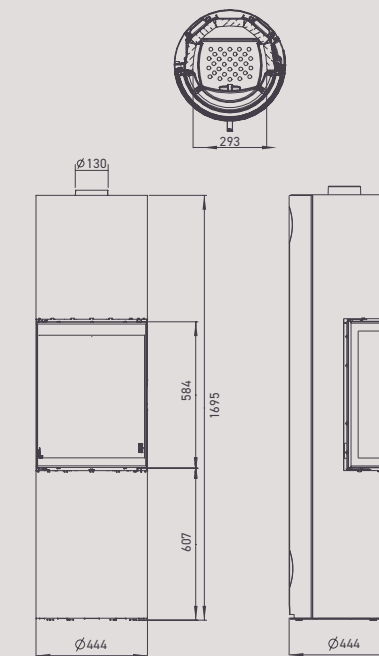




STILA

2.0

STILA POUR DE BEAUX RÊVES



D'UNE ÉLÉGANCE CAPTIVANTE

Rêve ou réalité ? Ses 170 cm de hauteur étonnent simplement tout le monde et attirent plus d'un admirateur. Avec seulement 44 cm de diamètre, le Stila ne nécessite pas beaucoup de place dans la pièce et enchante tout un chacun avec son apparence mince et élégante. La vitre généreuse jette la lumière sur le fantastique jeu de flammes et des détails tels que la poignée intégrée dans le cadre, rendent le Stila très attractif, un highlight de toute part.



La courbe sans fin de la vitre qui vous montre beaucoup de flamme.

TOWER XTRA
RÉCHAUFFE L'ÂME ET LE CŒUR

TOWER XTRA 2.0

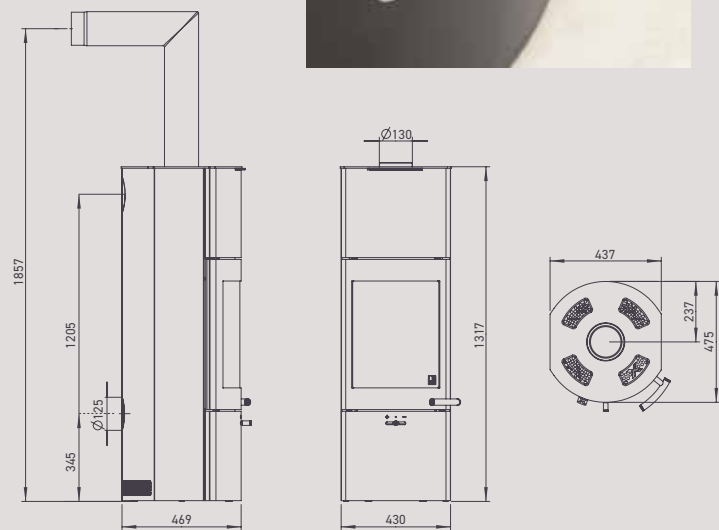
Cherchez refuge auprès du Tower Xtra 2.0 car, grâce à la nouvelle technologie Xtra d'accumulation de chaleur, vous profiterez de jusqu'à 12 heures de chaleur bienfaisante. Alors chauffez le soir et, le matin, vous pourrez vous lever et déjeuner confortablement, bien au chaud. Son design pur fait déjà du Tower Xtra 2.0 un classique sur le long terme et non un compagnon de quelques heures seulement.



Le X pour Technologie Xtra – finement travaillé en inox.



Innovant : l'air de convection réglable permet une restitution régulière de la chaleur.



La poignée de porte et la manette de réglage (manipulable d'une seule main).

TOWER
XTRA 2.0



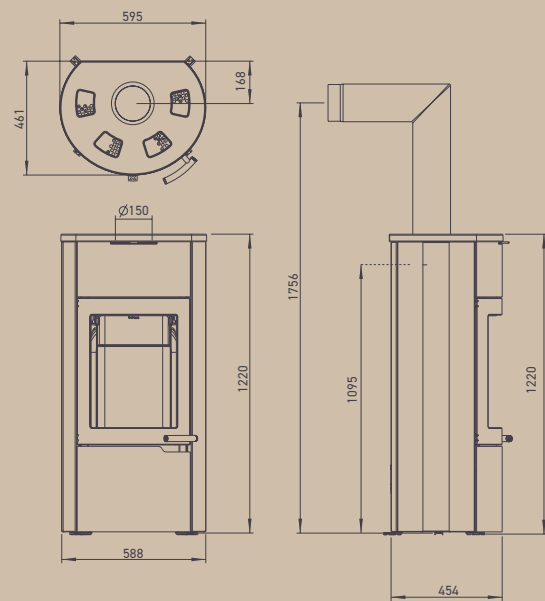
UNO XTRA
UN POËLE COMME AUCUN AUTRE



Le Uno Xtra avec enveloppe et couvercle en pierre ollaire et ses ouvertures de convection réglables.



De façon traditionnelle, la cendre est enlevée au moyen d'une grille de décrochage et d'un tiroir.



UNO XTRA

Un vrai géant quand on parle de puissance de chauffe : en effet, le Uno Xtra est équipé en standard du système exclusif d'accumulation de chaleur Xtra, qui autorise jusqu'à 12 heures de capacité d'accumulation. Le Uno se fait également grand par le design – qu'il soit en acier, avec habillage en pierre ollaire ou habillage céramique. Ses formes joliment rondes flattent n'importe quel intérieur. Rond, pratique, efficace.

UNO
XTRA



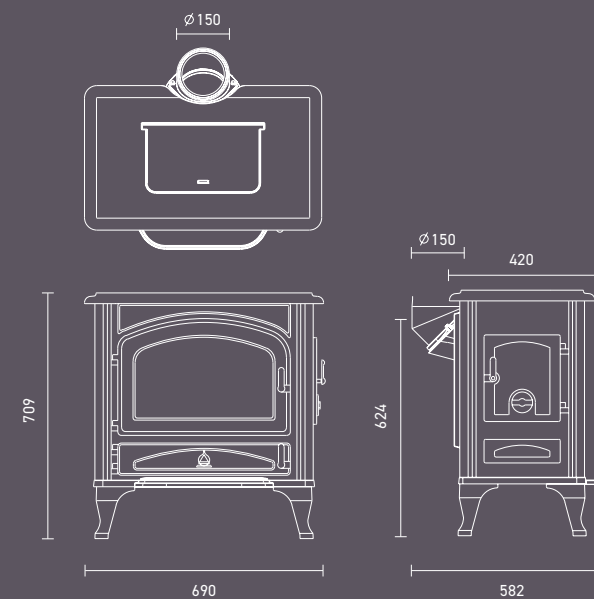


WIEN

AVEZ-VOUS DÉJÀ VU
VIENNE LA NUIT ?

WIEN

La renaissance de la fonte. Même le plus ancien des matériaux de poêles peut recevoir une interprétation contemporaine. Typique d'Austroflam ! Avides de perfection, nous y avons même intégré une technique de chauffage moderne.



La porte supplémentaire latérale est très pratique pour charger de longues bûches de bois.



Le tiroir à cendres est intégré sur la face du poêle.

COULEURS / SURFACES

La variété des enveloppes en céramique, pierre et acier disponibles pour nos poêles à bois est vraiment impressionnante. Les nombreuses couleurs de céramique vous permettent de coordonner parfaitement votre poêle avec les spécificités de votre logement. D'autant plus que vous disposez de la palette de couleurs complète (voir ci-contre) pour toutes les pièces en céramique de votre poêle – quelle que soit la version compatible céramique ou pierre que vous choisirez !

Tout aussi remarquable : la diversité des glaçures, brillantes ou mates, appliquées par essuyage ou à structure pierre – à vous de décider !



DÉTAILS COULEURS / SURFACES



Toutes les glaçures résultent de réactions chimiques qui échappent à notre influence. Les différences de coloris sont donc tout à fait usuelles et ne sont pas considérées comme un défaut. De même, les fendillements (ou craquelures) font partie de l'aspect naturel de toutes les surfaces en céramique glaçurée. Dès lors, chaque élément en céramique est une pièce unique pleine de charme.

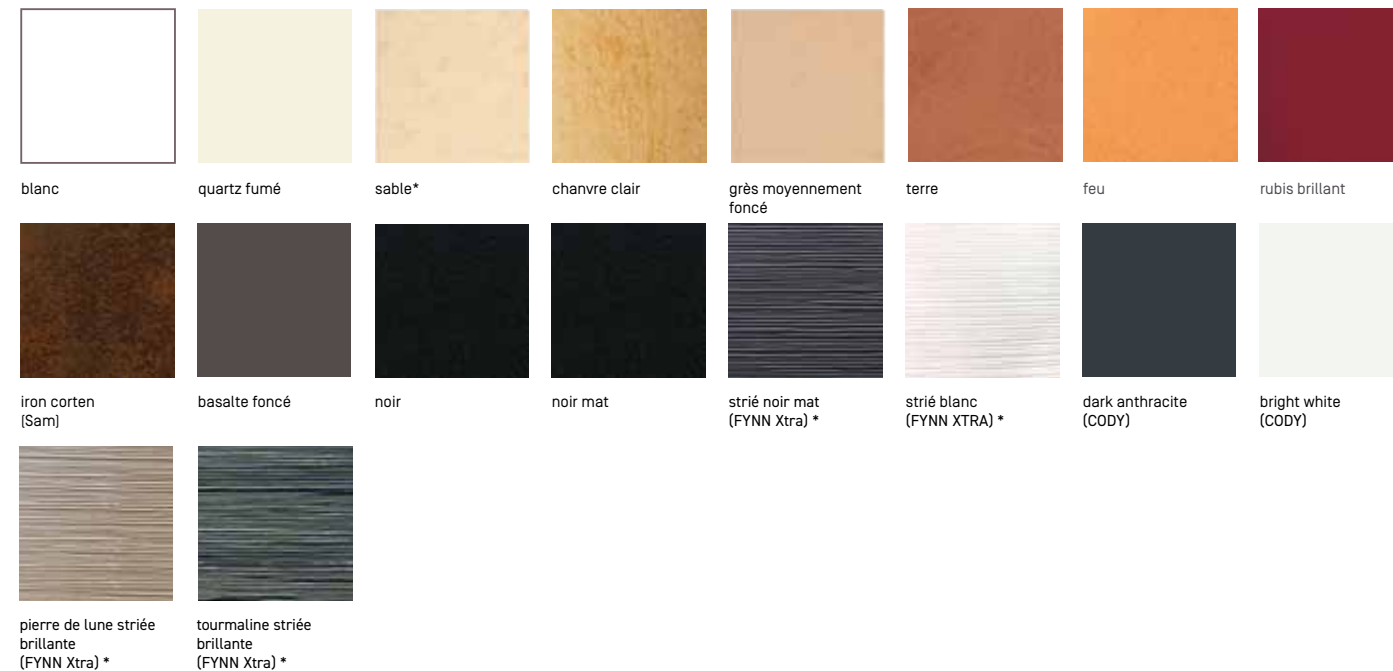
Notre revêtement en pierre ollaire naturelle est lui aussi un produit naturel soumis à de petites variations de couleur ou de structure qui font son unicité. Nous nous sommes efforcés de reproduire les coloris aussi fidèlement que possible.

Les différences que vous pourriez cependant constater proviennent d'une part des tolérances liées à la technique d'impression, et d'autre part des variations de couleur naturelles des glaçures ou de l'enveloppe en acier.

*Les détails ne sont pas des détails,
mais du design.*

CÉRAMIQUE

*avec une structure en relief



PIERRE



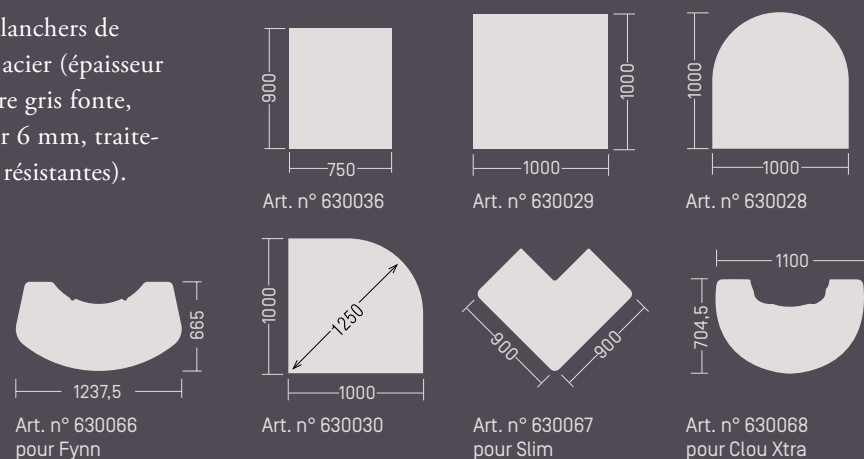
pierre ollaire

TUYAUX / PLAQUES DE SOL

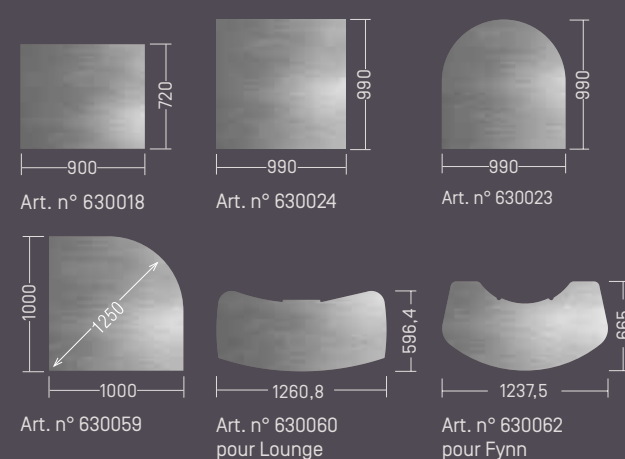
PLAQUES DE SOL

L'accessoire idéal pour protéger vos planchers de grande valeur : nos plaques de sol en acier (épaisseur 2 mm, recouvertes d'un enduit poudre gris fonte, coins biseautés) ou en verre (épaisseur 6 mm, traitement spécial, hautement rigides, très résistantes).

VERRE

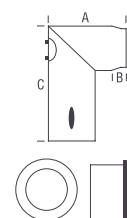


ACIER



TUYAUX

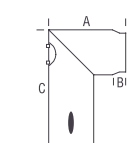
Les tuyaux originaux Austroflamm sont fabriqués dans de l'acier de qualité de 2 mm d'épaisseur. La finition tient compte de l'aspect esthétique visible : des points de soudure précis et de la peinture spéciale résistante à la chaleur (jusqu'à 600° C) et dans la couleur du poêle. Les tuyaux sont rétrécis à une extrémité. Votre revendeur spécialisé saura vous proposer la solution optimale pour vous !



KIT DE RACCORDEMENT
Kit de raccordement se composant d'un tuyau coudé avec une trappe de ramonage et un modérateur de tirage, d'une manchette double et d'une rosace murale

Art. n°	ø	A	B	C
620025	120	500	60	625
620066	130	500	60	635
620067	150	500	60	655
620068	180	500	60	685

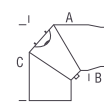
Dimensions en mm



CONDUIT COUDÉ
Conduit coudé avec porte de ramonage ; modérateur de tirage réglable et verrouillable de 0° - 90°

Art. n°	ø	A	B	C
620011	120	500	60	625
620082	130	500	60	635
620032	150	500	60	655
620033	180	500	60	685

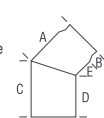
Dimensions en mm



COUDE 90°
(1) Coudes amovibles avec trappe de ramonage
(2) Coudes fixes avec trappe de ramonage

Art. n°	ø	A	B	C
620016	120	245	60	245
620073	130	250	60	250
620044	150	275	60	275
620049	180	295	60	295

Dimensions en mm



COUDE 45°
Coudes fixes avec trappe de ramonage

Art. n°	ø	A	B	C	D	E
620019	120	122	60	180	128	10
620076	130	130	60	180	120	10
620047	150	140	60	180	110	10
620052	180	146	60	180	104	10

Dimensions en mm



ROSACE MURALE

Art. n°	ø	A	B
620021	120	195	125
620080	130	195	135
620058	150	225	155
620060	180	285	185
620081	130	400	137
620059	150	400	157

Dimensions en mm



MANCHETTE DOUBLE
En acier d'1 mm

Art. n°	ø	A
620026	120	120
620084	130	120
620085	150	135
620086	180	135

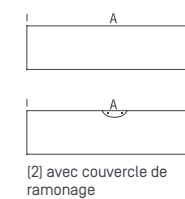
Dimensions en mm



CONDUIT DE FUMÉES
avec modérateur de tirage réglable et verrouillable

Art. n°	ø	A	B
620027	120	250	60
620078	130	250	60
620054	150	250	60
620055	180	250	60

Dimensions en mm



CONDUIT DE FUMÉES

Art. n°	ø	A	B
620012	120	250	60
620072	130	250	60
620034	150	250	60
620035	180	250	60
620013	120	500	60
620065	130	500	60
620036	150	500	60
620037	180	500	60
620014	120	1000	60
620015	130	1000	60
620069	130	1000	60
620070	150	1000	60
620038	150	1000	60
620039	180	1000	60
620041	180	1000	60
620042	120	1000	60
620043	130	1000	60
620071	130	1000	60
620040	150	1000	60
620043	180	1000	60

Dimensions en mm

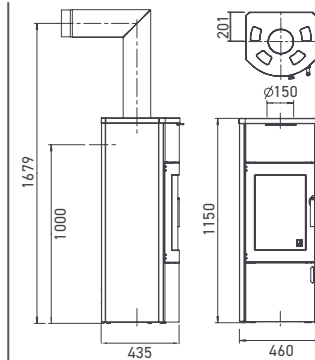
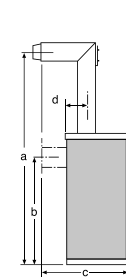
VUE D'ENSEMBLE

DES MODÈLES

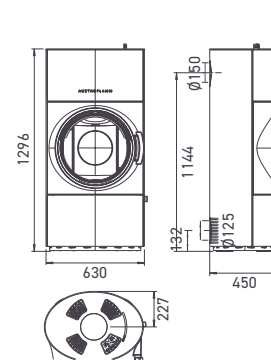


Cotes a et c :
avec conduit coudé d'origine

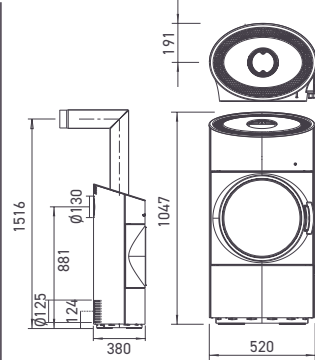
BONO XTRA



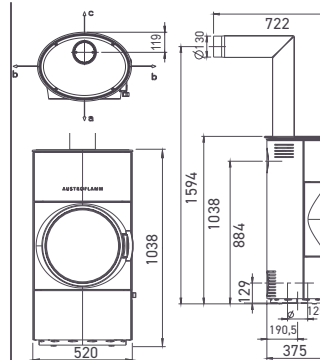
CLOU XTRA



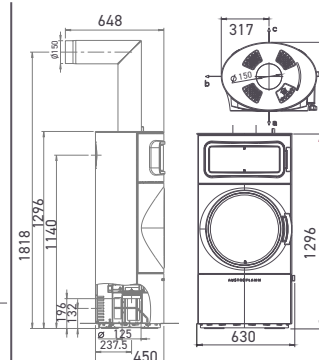
CLOU COMPACT



CLOU COMPACT COOK



CLOU XTRA BACK



DIMENSIONS & POIDS

h x l x p	1150 x 460 x 435 mm	1296 x 630 x 450 mm	1047 x 520 x 380 mm	1038 x 520 x 375 mm	1296 x 630 x 450 mm
Foyer (h x l x p)	510 x 257 x 260 mm	389 x 432 x 245 mm	349 x 328 x 225 mm	358 x 328 x 212 mm	389 x 432 x 245 mm
Poids STM / KM / SPM	237 / - / 322 kg	273 / - / - kg	114 / - / - kg	120 / - / - kg	324 / - / - kg
Sortie du conduit de fumées	ø 150 mm	ø 150 mm	ø 150 mm	ø 130 mm	ø 150 mm
Sortie du conduit de fumées centrée	1000 mm	1144 mm	880 mm	884 mm	1144 mm

PERFORMANCE

Puissance calorifique nominale (EN 13240)	5 kW	8 kW	6 kW	examen en cours	8 kW
Puissance de chauffage	2,5 / 7 kW	4 / 11 kW	3,5 / 8 kW	examen en cours	4 / 11 kW
Classe d'efficacité énergétique	A	A	A	examen en cours	A
Volume chauffé (en fonction de l'isolation de l'habitation)	48 - 124 m³	98 - 255 m³	65 - 165 m³	examen en cours	98 - 255 m³

ÉQUIPEMENT

Technologie d'accumulation de chaleur Heat Memory System	XTRA* de série / 107 kg HMS*	XTRA* de série / 108 kg	XTRA* -	-	de série / 108 kg XTRA*
Type de construction 1	de série, porte à verrouillage automatique	de série, porte à verrouillage automatique	de série, porte à verrouillage automatique	-	-
Couvercle en fonte	de série	-	-	-	-
Compartiment chauffe-plat (h x l x p)	-	-	-	-	-
Compartiment cuisson (l x p)	-	-	-	-	de série, 445 x 175 x 255 mm
Plaque de cuisson (l x p) / diamètre	-	-	-	de série	-
Habillage en céramique KM	-	-	-	-	-
Habillage en acier STM	de série	de série	de série	de série	de série
Habillage / couvercle en pierre ollaire SPM	accessoire	-	-	-	-
Combustion sur cendres	-	-	-	-	-
Tiroir à cendres	de série	-	-	-	-
Bac à cendres	-	de série	de série	de série	de série
Dimensions (selon dessin en haut à gauche, avec tuyau coudé Austroflamm)	a 1679 / b 1000 / c 610 / d 201 mm	a 1813 / b 1144 / c 598 / d 227 mm	a 1516 / b 880 / c 574 / d 189 mm	a 1594 / b 884 / c 722 / d 119 mm	a 1813 / b 1144 / c 598 / d 227 mm
Raccordement air externe / indépendant de l'air de la pièce	à l'arrière ou en bas	à l'arrière ou en bas	à l'arrière ou en bas	à l'arrière ou en bas	à l'arrière ou en bas

INDICATIONS POUR LE RAMONEUR

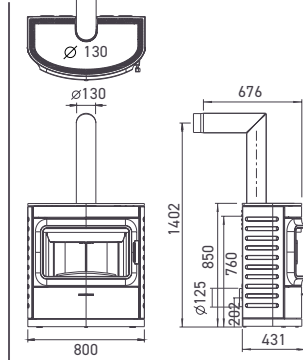
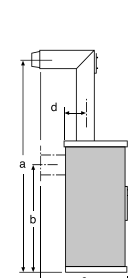
Débit massique des fumées	4,2 g/s	6,6 g/s	5,43 g/s	-	-
Température des fumées	322 °C	357 °C	322 °C	Examen des valeurs en cours, disponibles dès que possible sur www.austroflamm.com	Examen des valeurs en cours, disponibles dès que possible sur www.austroflamm.com
Dépression minimum à puissance calorifique nominale	12 Pa	12 Pa	13 Pa	-	-
à 0,8 fois la puissance calorifique nominale	10 Pa	10 Pa	10 Pa	-	-
Distances de sécurité a/b/c en mm *	900/270/160	1100/420/200	1000/250/150	-	-

80

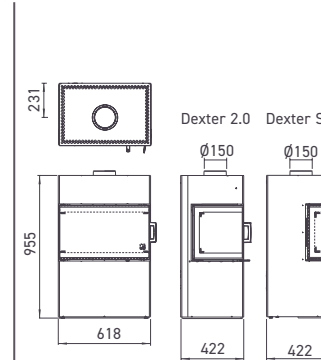
*a = avant, b = latéral, c = arrière. Valable uniquement pour les éléments de construction combustibles avec une résistance au passage de la chaleur < 1,2 m² k/W.

Cotes a et c :
avec conduit coudé d'origine

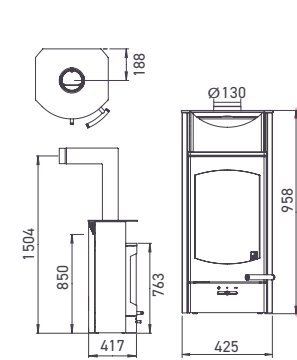
CODY



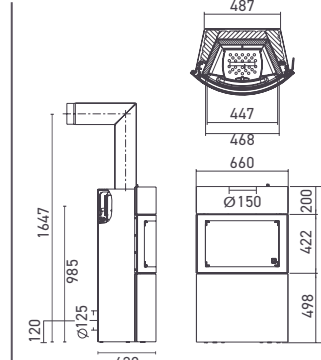
DEXTER 2.0/ DEXTER S3



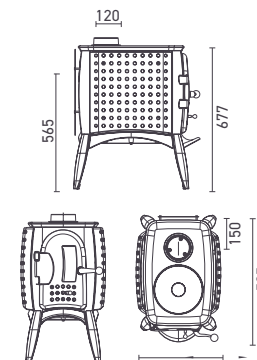
FLOK 2.0



FYNN XTRA



G1



DIMENSIONS & POIDS

h x l x p	850 x 800 x 431 mm	955 x 618 x 422 mm	958 x 425 x 417 mm	1120 x 660 x 420 mm	677 x 400 x 595 mm (fonte)
Foyer (h x l x p)	324 x 514 x 244 mm	390/360 x 480/430 x 240/230 mm	379 x 282 x 248 mm	438 x 447 x 233 mm	300 x 220 x 400 mm
Poids STM / KM / SPM	195 / 205 / - kg	145 / 165 / - kg	110 / - / 149 kg	231 / - / - kg	85 / - / - kg
Sortie du conduit de fumées	ø 130 mm	ø 130 mm	ø 130 mm	ø 150 mm	ø 120 mm
Sortie du conduit de fumées centrée	760 mm	860 mm	850 mm	985 mm	565 mm

PERFORMANCE

Puissance calorifique nominale (EN 13240)	8 kW	6 kW	4 kW	6 kW	6 kW
Puissance de chauffage	3,5 / 9 kW	3,5 / 8 kW	2,5 / 6 kW	3,5 / 8 kW	3,5 / 8 kW
Classe d'efficacité énergétique	A +	A	A +	A +	A
Volume chauffé (en fonction de l'isolation de l'habitation)	82 - 210 m³	65 - 165 m³	34 - 88 m³	65 - 165 m³	65 - 165 m³

ÉQUIPEMENT

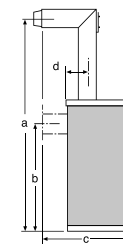
Technologie d'accumulation de chaleur Heat Memory System	XTRA* - HMS*	accessoire / 59 kg HMS*	accessoire / 45 kg HMS*	accessoire / 77 kg HMS*	de série / 105 kg XTRA*
Type de construction 1	de série, porte à verrouillage automatique	de série, porte à verrouillage automatique	de série, porte à verrouillage automatique	de série, porte à verrouillage automatique	de série
Couvercle en fonte	-	-	-	-	de série
Compartiment chauffe-plat (h x l x p)	-	-	340 x 180 mm, céramique, pierre ollaire	-	-
Compartiment cuisson (l x p)	-	-	-	-	-
Plaque de cuisson (l x p) / diamètre	-	-	-	-	de série
Habillage en céramique KM	accessoire	-	-	accessoire	-
Habillage en acier STM	de série	de série	de série	de série	-
Habillage / couvercle en pierre ollaire SPM	-	-	accessoire	-	-
Combustion sur cendres	-	-	-	-	de série
Tiroir à cendres	-	-	-	-	-
Bac à cendres	de série	de série	de série	de série	-
Dimensions (selon dessin en haut à gauche, avec tuyau coudé Austroflamm)	a 1402 / b 760 / c 676 / d 97 mm	a 1521 / b 860 / c 604 / d 231 mm	a 1504 / b 850 / c 605 / d 188 mm	a 1647 / b 985 / c 582 / d 200 mm	a 1237 / b 565 / c 822 / d 154 mm
Raccordement air externe / indépendant de l'air de la pièce	à l'arrière	à l'arrière ou en bas	à l'arrière	à l'arrière ou en bas	-

INDICATIONS POUR LE RAMONEUR

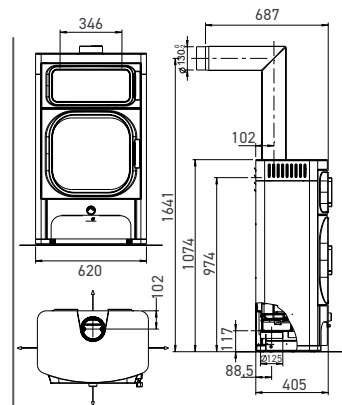
Débit massique des fumées	7,8 g/s	6 / 6,41 g/s	3,92 g/s	5 g/s	5,2 g/s
Température des fumées	296 °C	326 / 302 °C	343 °C	350 °C	330 °C
Dépression minimum à puissance calorifique nominale	12 Pa	12 / 11 Pa	12 Pa	12 Pa	12 Pa
à 0,8 fois la puissance calorifique nominale	10 Pa	10 / 8 Pa	10 Pa	10 Pa	10 Pa
Distances de sécurité a/b/c en mm *	800/200/120	1200/800 ou 300/100, 1100/600/150	800/150/100	950/330/230	800/700/400

81

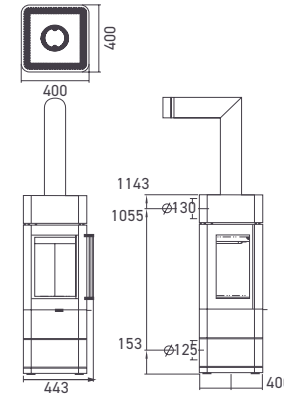
Cotes a et c :
avec conduit coudé d'origine



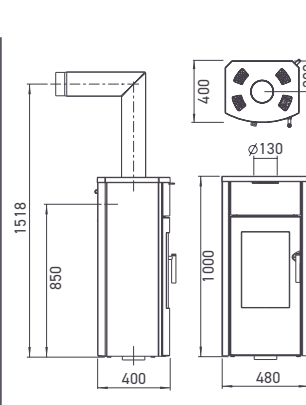
HEIDI BACK 2.0



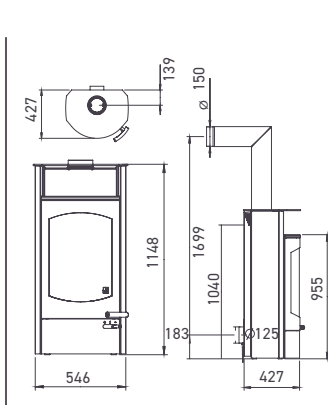
IVY



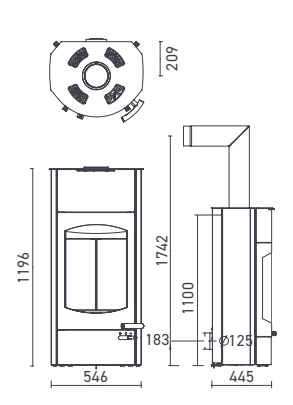
JINI XTRA



KOKO 2.0



KOKO XTRA 2.0



DIMENSIONS & POIDS

h x l x p	1066 x 620 x 405 mm	1143 x 400 x 400 mm	1000 x 480 x 400 mm	1148 x 546 x 427 mm	1196 x 546 x 445 mm
Foyer (h x l x p)	355 x 418 x 270 mm	439 x 267 x 228 mm	379 x 282 x 224 mm	490 x 388 x 267 mm	490 x 388 x 267 mm
Poids STM / KM / SPM	173 / - / - kg	125 / - / - kg	226 / - / - kg	152 / - / 177 kg	253 / - / - kg
Sortie du conduit de fumées	ø 130 mm	ø 130 mm	ø 130 mm	ø 150 mm	ø 150 mm
Sortie du conduit de fumées centrée	974 mm	1055 mm	850 mm	1040 mm	1100 mm

PERFORMANCE

Puissance calorifique nominale (EN 13240)	7 kW	5 kW	4 kW	6 kW	6 kW
Puissance de chauffage	3,5 / 9 kW	2,5 / 7,0 kW	2,5 / 6 kW	3,5 / 8 kW	3,5 / 8 kW
Classe d'efficacité énergétique	A +	A +	A +	A	A
Volume chauffé (en fonction de l'isolation de l'habitation)	82 - 210 m³	48 - 124 m³	34 - 88 m³	65 - 165 m³	65 - 165 m³

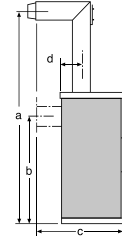
ÉQUIPEMENT

Technologie d'accumulation de chaleur Heat Memory System	XTRA* - HMS* accessoire / 66 kg	- HMS* accessoire / 35 kg	de série / 101 kg XTRA* -	- HMS* accessoire / 77 kg	de série / 115 kg XTRA* -
Type de construction 1	de série, porte à verrouillage automatique	de série, porte à verrouillage automatique	de série, porte à verrouillage automatique	de série, porte à verrouillage automatique	de série, porte à verrouillage automatique
Couvercle en fonte	-	-	de série	-	-
Compartment chauffe-plat (h x l x p)	-	-	-	425 x 220 mm, céramique, pierre ollaire	-
Compartment cuisson (l x p)	178 x 418 x 302 mm	-	-	-	-
Plaque de cuisson (l x p) / diamètre	-	-	-	-	-
Habillage en céramique KM	-	-	-	-	-
Habillage en acier STM	de série	de série	de série	de série	de série
Habillage / couvercle en pierre ollaire SPM	-	-	-	accessoire	-
Combustion sur cendres	-	-	-	-	-
Tiroir à cendres	-	-	de série	-	-
Bac à cendres	de série	de série	-	de série	de série
Dimensions (selon dessin en haut à gauche, avec tuyau coudé Austroflamm)	a 1641 / b 974 / c 687 / d 102 mm	a 1699 / b 1055 / c 583 / d 200 mm	a 1518 / b 850 / c 583 / d 202 mm	a 1699 / b 1040 / c 665 / d 139 mm	a 1755 / b 1100 / c 605 / d 209 mm
Raccordement air externe / indépendant de l'air de la pièce	à l'arrière ou en bas	à l'arrière ou en bas	en bas	à l'arrière	à l'arrière

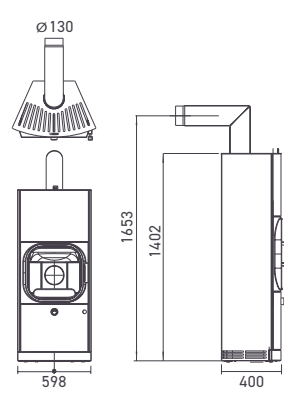
INDICATIONS POUR LE RAMONEUR

Débit massique des fumées	6,41 g/s	4,2 g/s	3,9 g/s	4,4 g/s	4,4 g/s
Température des fumées	262 °C	263 °C	343 °C	331 °C	331 °C
Dépression minimum à puissance calorifique nominale	10 Pa	12 Pa	12 Pa	12 Pa	12 Pa
à 0,8 fois la puissance calorifique nominale	8 Pa	10 Pa	10 Pa	10 Pa	10 Pa
Distances de sécurité a/b/c en mm *	1300/200/200	1000/750/200	1000/270/160	1200/540/180	1200/540/180

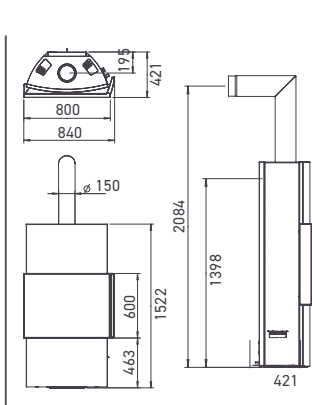
Cotes a et c :
avec conduit coudé d'origine



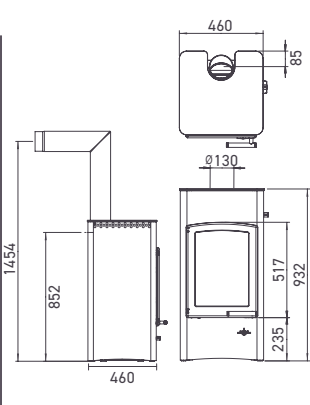
KYLIE XTRA



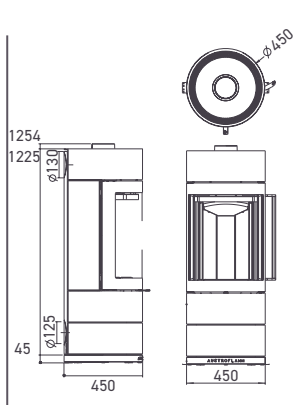
LOUNGE XTRA



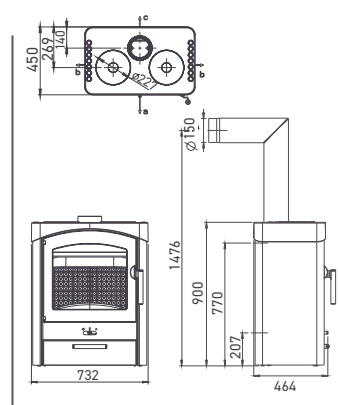
LUCY COOK



LUX



PALLAS



DIMENSIONS & POIDS

h x l x p	1402 x 598 x 400 mm	1519 x 840 x 421 mm	932 x 460 x 460 mm	1225 x 450 x 450 mm	900 x 732 x 464 mm
Foyer (h x l x p)	376 x 414 x 270 mm	445 x 600 x 260 mm	471 x 302 x 239 mm	525 x 291 x 291 mm	350 x 520 x 225 mm
Poids STM / KM / SPM	270 / - / - kg	338 Xtra / - / - kg	150 / - / - kg	133 / - / - kg	170 / 205 / 265 kg
Sortie du conduit de fumées	ø 130 mm	ø 150 mm	ø 130 mm	ø 130 mm	ø 150 mm
Sortie du conduit de fumées centrée	1004 mm	1395 mm	852 mm	1133 mm	770 mm

PERFORMANCE

Puissance calorifique nominale (EN 13240)	6 kW	8 kW	6 kW	7 kW	9 kW
Puissance de chauffage	3,5 / 8 kW	4 / 11 kW	3,5 / 8 kW	3,5 / 9 kW	4,5 / 13 kW
Classe d'efficacité énergétique	A +	A	A +	A +	A
Volume chauffé (en fonction de l'isolation de l'habitation)	65 - 165 m³	98 - 255 m³	65 - 165 m³	82 - 210 m³	114 - 305 m³

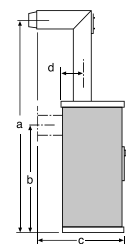
ÉQUIPEMENT

Technologie d'accumulation de chaleur Heat Memory System	XTRA* de série / 135 kg HMS* -	XTRA* de série / 138 kg -	XTRA* - -	- accessoire / 38 kg HMS*	- accessoire / 114 kg HMS*
Type de construction 1	de série, porte à verrouillage automatique	de série, porte à verrouillage automatique	de série, porte à verrouillage automatique	de série	de série
Couvercle en fonte	-	-	-	-	de série
Compartment chauffe-plat (h x l x p)	-	-	-	-	-
Compartment cuisson (l x p)	-	-	-	-	-
Plaque de cuisson (l x p) / diamètre	-	-	de série, 460 x 460 mm	-	de série
Habillage en céramique KM	-	-	-	-	accessoire
Habillage en acier STM	de série	de série	de série	de série	de série
Habillage / couvercle en pierre ollaire SPM	-	-	-	-	-
Combustion sur cendres	-	-	-	-	de série
Tiroir à cendres	-	-	-	-	-
Bac à cendres	de série	de série	de série	de série	accessoire
Dimensions (selon dessin en haut à gauche, avec tuyau coudé Austroflamm)	a 1654 / b 1004 / c 658 / d 125 mm	a 2066 / b 1395 / c 599 / d 195 mm	a 1454 / b 852 / c 741 / d 85 mm	a 1782 / b 1133 / c 608 / d 225 mm	a 1474 / b 770 / c 663 / d 140 mm
Raccordement air externe / indépendant de l'air de la pièce	à l'arrière ou en bas	à l'arrière ou en bas	à l'arrière	à l'arrière ou en bas	à l'arrière

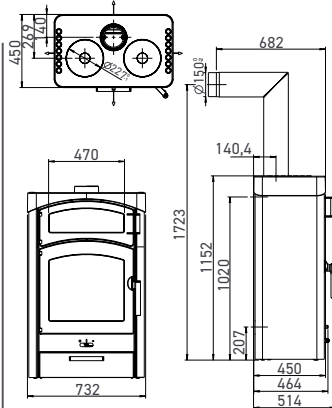
INDICATIONS POUR LE RAMONEUR

Débit massique des fumées	4,67 g/s	6,5 g/s	4,9 g/s	6,1 g/s	9,2 g/s
Température des fumées	297 °C	330 °C	290 °C	273 °C	310 °C
Dépression minimum à puissance calorifique nominale	10 Pa	12 Pa	12 Pa	12 Pa	12 Pa
à 0,8 fois la puissance calorifique nominale	8 Pa	10 Pa	10 Pa	10 Pa	10 Pa
Distances de sécurité a/b/c en mm *	1200/200/200	800/50/50	800/100/100	1000/590/100	800/200/200

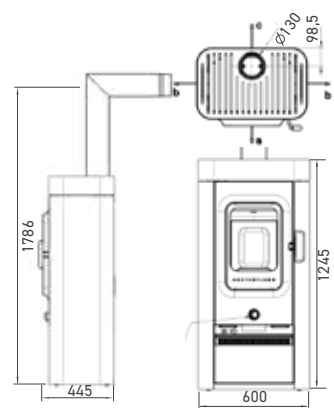
Cotes a et c :
avec conduit coudé d'origine



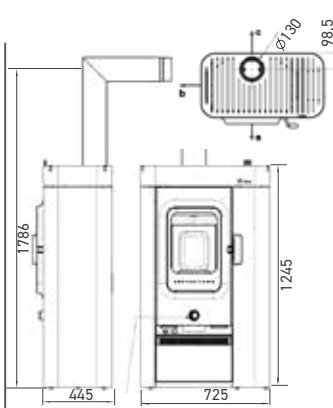
PALLAS BACK



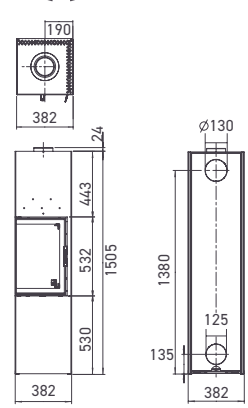
SINA



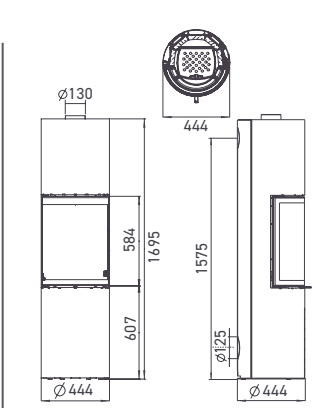
SINA XTRA



SLIM 2.0



STILA



DIMENSIONS & POIDS

h x l x p	1152 x 732 x 464 mm	1245 x 600 x 445 mm	1245 x 725 x 445 mm	1505 x 382 x 382 mm	1695 x 444 x 444 mm
Foyer (h x l x p)	350 x 520 x 225 mm	371 x 396 x 267,4 mm	371 x 396 x 267,4 mm	550 x 262 x 252 mm	558 x 291 x 291 mm
Poids STM / KM / SPM	207 / 225 / 325 kg	137 / - / - kg	323 / - / - kg	140 / - / - kg	142 / - / - kg
Sortie du conduit de fumées	ø 150 mm	ø 130 mm	ø 130 mm	ø 130 mm	ø 130 mm
Sortie du conduit de fumées centrée	1020 mm	1135 mm	1135 mm	1380 mm	1575 mm

PERFORMANCE

Puissance calorifique nominale (EN 13240)	9 kW	6 kW	6 kW	5 kW	5 kW
Puissance de chauffage	4,5 / 13 kW	3,5 / 8,0 kW	3,5 / 8,0 kW	3 / 7 kW	2,5 / 7 kW
Classe d'efficacité énergétique	A	A+	A+	A+	A+
Volume chauffé (en fonction de l'isolation de l'habitation)	114 - 305 m³	65 - 165 m³	65 - 165 m³	48 - 124 m³	48 - 124 m³

ÉQUIPEMENT

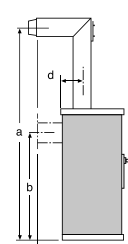
Technologie d'accumulation de chaleur Heat Memory System	XTRA* HMS*	- HMS*	de série / 148 kg XTRA*	- HMS*	- HMS*
Type de construction 1	de série	de série	de série	de série	de série
Couvercle en fonte	de série	de série	de série	-	-
Compartiment chauffe-plat (h x l x p)	de série	-	-	-	-
Compartiment cuisson (l x p)	176 x 395 x 292 mm	-	-	-	-
Plaque de cuisson (l x p) / diamètre	-	-	-	-	-
Habillage en céramique KM	accessoire	-	-	-	-
Habillage en acier STM	de série	de série	de série	de série	de série
Habillage / couvercle en pierre ollaire SPM	-	-	-	-	-
Combustion sur cendres	de série	-	-	-	-
Tiroir à cendres	-	-	-	-	-
Bac à cendres	accessoire	de série	de série	de série	de série
Dimensions (selon dessin en haut à gauche, avec tuyau coudé Austroflamm)	a 1723 / b 1020 / c 663 / d 140 mm	a 1786 / b 1135 / c 678 / d 98,5	a 1786 / b 1135 / c 678 / d 98,5	a 2060 / b 1380 / c 562 / d 190 mm	a 2257 / b 1575 / c 605 / d 222 mm
Raccordement air externe / indépendant de l'air de la pièce	à l'arrière	à l'arrière ou en bas	à l'arrière ou en bas	à l'arrière ou en bas	à l'arrière ou en bas

INDICATIONS POUR LE RAMONEUR

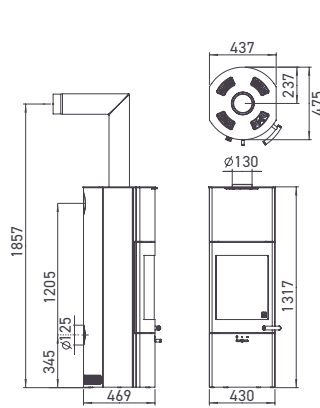
Débit massique des fumées	9,2 g/s	4,4 g/s	4,4 g/s	5,8 g/s	4,1 g/s
Température des fumées	310 °C	271 °C	271 °C	237 °C	237 °C
Dépression minimum à puissance calorifique nominale	12 Pa	12 Pa	12 Pa	12 Pa	12 Pa
à 0,8 fois la puissance calorifique nominale	10 Pa	10 Pa	10 Pa	10 Pa	10 Pa
Distances de sécurité a/b/c en mm *	800/200/200	1000/250/150	1000/50/150	900/230/230	mur 1000/610/120, angle 800/120/-/700

*a = avant, b = latéral, c = arrière. Valable uniquement pour les éléments de construction combustibles avec une résistance au passage de la chaleur < 1,2 m² k/W.

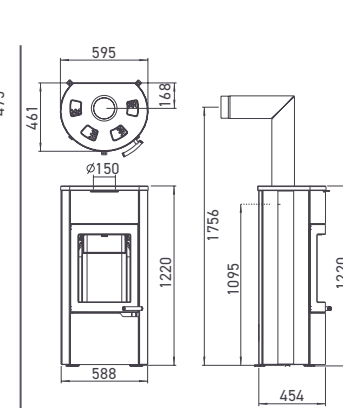
Cotes a et c :
avec conduit coudé d'origine



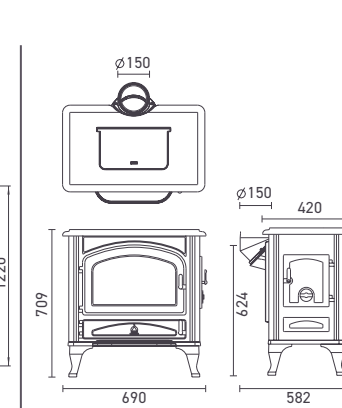
TOWER XTRA 2.0



UNO XTRA



WIEN



DIMENSIONS & POIDS

h x l x p	1317 x 430 x 469 mm	1220 x 588 x 454 mm	709 x 690 x 586 mm (fonte)
Foyer (h x l x p)	379 x 282 x 248 mm	497 x 363 x 275 mm	315 x 510 x 250 mm
Poids STM / KM / SPM	263 / - / - kg	252 / 283 / 312 kg	160 / - / - kg
Sortie du conduit de fumées	ø 130 mm	ø 150 mm	ø 150 mm
Sortie du conduit de fumées centrée	1205 mm	1095 mm	624 mm

PERFORMANCE

Puissance calorifique nominale (EN 13240)	4 kW	7 kW	6 kW
Puissance de chauffage	2,5 / 6 kW	3,5 / 9 kW	4 / 9 kW
Classe d'efficacité énergétique	A+	A	A
Volume chauffé (en fonction de l'isolation de l'habitation)	34 - 88 m³	82 - 210 m³	65 - 165 m³

ÉQUIPEMENT

Technologie d'accumulation de chaleur Heat Memory System	XTRA* HMS*	de série / 130 kg XTRA*	de série / 116 kg XTRA*	- XTRA*
Type de construction 1	de série	de série	de série	-
Couvercle en fonte	-	de série	de série	de série
Compartiment chauffe-plat (h x l x p)	-	-	-	-
Compartiment cuisson (l x p)	-	-	-	-
Plaque de cuisson (l x p) / diamètre	-	-	-	-
Habillage en céramique KM	-	accessoire	-	-
Habillage en acier STM	de série	de série	de série	de série
Habillage / couvercle en pierre ollaire SPM	-	accessoire	-	-
Combustion sur cendres	-	-	-	-
Tiroir à cendres	-	de série	de série	de série
Bac à cendres	de série	-	-	-
Dimensions (selon dessin en haut à gauche, avec tuyau coudé Austroflamm)	a 1857 / b 1205 / c 605 / d 237 mm	a 1756 / b 1095 / c 651 / d 168 mm	a 1277 / b 667 / c 870 / d 33 mm	-
Raccordement air externe / indépendant de l'air de la pièce	à l'arrière ou en bas	à l'arrière	-	-

INDICATIONS POUR LE RAMONEUR

Débit massique des fumées	3,92 g/s	6,5 g/s	6,1 g/s
Température des fumées	343 °C	300 °C	314 °C
Dépression minimum à puissance calorifique nominale	12 Pa	12 Pa	11 Pa
à 0,8 fois la puissance calorifique nominale	10 Pa	10 Pa	9 Pa
Distances de sécurité a/b/c en mm *	1100/400/130	800/130/150	1200/550 ou 650 avec porte latérale / 500 ou 200 avec protection contre le rayonnement

SE CHAUFFER
avec goût !



Notes

Sous réserve de modifications techniques et visuelles, d'erreurs d'impression et de composition.

› VOICI À QUOI
RESSEMBLENT LES
vainqueurs!



WE ARE THE CHAMPIONS !

La fabrication de poêles est notre métier, notre passion, et nous y mettons tout notre cœur, si bien que cette distinction nous touche vraiment. La qualité et l'innovation autrichiennes d'une entreprise familiale portent leurs fruits et nos clients nous en remercient par le biais de cette fantastique consécration ! Vous trouverez nos poêles de qualité primée sur www.austroflamm.com.



AUSTROFLAMM

www.austroflamm.com



Les poêles à bois d'Austroflamm sont commercialisés dans le monde entier par des revendeurs spécialisés. Consultez notre page d'accueil pour de plus amples informations.

AUSTROFLAMM GmbH, Austroflamm-Platz 1, A-4631 Krenglbach, T: +43 7249 46443-0, info@austroflamm.com, www.austroflamm.com